

# Disc 09.A913.14

## Specificații tehnice disc

**Osie** Anterioară

**Diametru**  
258 mm

**Înălțime totală (A)**  
46,2 mm

**Diametru de centrare (B)**  
55 mm

**Număr orificii (C)**  
4

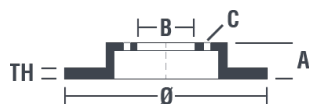
**Grosime (TH)**  
22 mm

**Grosime min.**  
20 mm

**Cuplu de strângere**   
103 Nm

**Unități per cutie**  
2

**Cod EAN**  
8020584023662

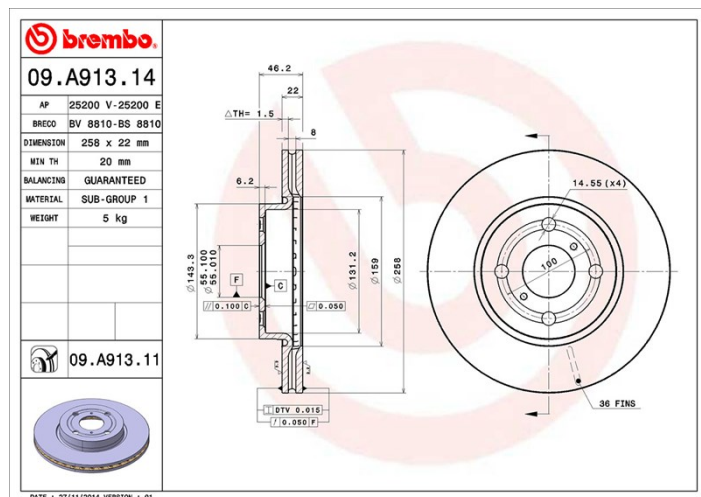


## Coduri mărci

**Brembo**  
09.A913.14

**AP**  
25200 E

**Breco**  
BS 8810



## Specificații tehnice

## Autovehicule compatibile

### DAIHATSU

Model	Tip	kW	An
CHARADE	1.33 16V	73	05/11 -

### TOYOTA

Model	Tip	kW	An
YARIS (_P13_)	1.0 (KSP130_)	51	12/10 -
YARIS (_P13_)	1.3 (NSP130_)	73	09/11 -
YARIS (_P13_)	1.3 (NSP130_)	70	12/10 -
YARIS (_P13_)	1.3 4WD (NSP135_)	70	12/10 -
YARIS (_P13_)	1.4 D (NLP130_)	66	09/11 -
YARIS (_P9_)	1.0 GPL (KSP90_)	51	01/06 12/11

YARIS (_P9_)	1.0 VVT-i (KSP90_)	51	08/05 12/11
YARIS (_P9_)	1.3 4WD (NCP92_)	64	08/07 11/10
YARIS (_P9_)	1.3 VVT-i (NCP90_)	63	11/05 12/12
YARIS (_P9_)	1.3 VVT-i (SCP90_)	64	08/05 11/10
YARIS (_P9_)	1.33 VVT-i (NSP90_)	73	07/10 05/11
YARIS (_P9_)	1.33 VVT-i (NSP90_)	74	11/08 12/11
YARIS (_P9_)	1.4 D-4D (NLP90_)	66	08/05 12/12
YARIS (_P9_)	1.5 (NCP91_)	80	11/05 12/14

#### TOYOTA (FAW)

Model	Tip	kW	An
VIOS (P40)	1.3 (SCP41)	64	10/05 02/08
VIOS (P40)	1.5 (SCP42)	75	10/05 02/08
VIOS (P90)	1.3 (NCP92)	63	10/08 05/13
VIOS (P90)	1.6 (ZSP92)	87	10/08 05/13

#### Coduri OE

##### Coduri OE compatibile

DAIHATSU	435120D060000
TOYOTA	435120D060