

Disc 09.A918.11

brembo
AFTERMARKET

Specificații tehnice disc

Osie Anterioară

Diametru
278 mm

Înălțime totală (A)
47,2 mm

Diametru de centrare (B)
60 mm

Număr orificii (C)
4

Grosime (TH)
24 mm

Grosime min.
22 mm

Cuplu de strângere 
110 Nm

Unități per cutie
2

Cod EAN
8020584223130



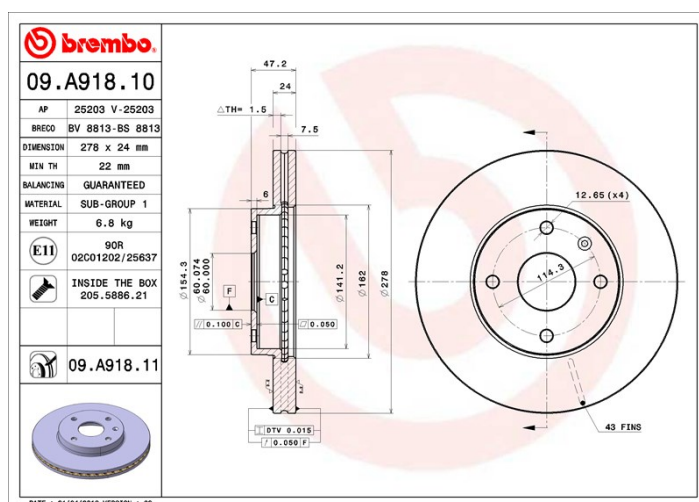
brembo

Coduri mărci

Brembo
09.A918.11

AP
25203 V

Breco
BV 8813



Specificații tehnice

Disc cu șuruburi de fixare

Prin introducerea șurubului de fixare în cutia discului, Brembo furnizează un ajutor în plus mecanicului în situația în care șurubul original ruginește sau se uzează într-o asemenea măsură încât să împiedice reutilizarea sau să o facă periculoasă.



Disc UV

Procesul de vopsire UV garantează o rezistență superioară la coroziune și o protecție completă a discului.



Autovehicule compatibile

CHEVROLET

Model	Tip	kW	An
EPICA (KL1_)	2.0	94	01/05 12/06
EPICA (KL1_)	2.0	98	01/05 12/06
EPICA (KL1_)	2.0	105	06/06 -
EPICA (KL1_)	2.0 D	110	01/07 -
EPICA (KL1_)	2.5	115	06/06 -

CHEVROLET (SGM)

Model	Tip	kW	An
-------	-----	----	----

EPICA	1.8	105	10/09 12/15
-------	-----	-----	-------------

DAEWOO

Model	Tip	kW	An
-------	-----	----	----

TOSCA	1.8	90	02/06 -
-------	-----	----	---------

TOSCA	2.0 TDCi	110	02/06 -
-------	----------	-----	---------

TOSCA	2.0 XT	105	02/06 -
-------	--------	-----	---------

TOSCA	2.5 Executive	115	02/06 -
-------	---------------	-----	---------

Coduri OE

Coduri OE compatibile

CHEVROLET	96329364
-----------	----------

DAEWOO	96329364
--------	----------