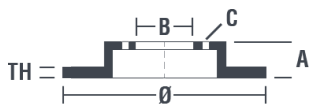


Disc 09.B269.10

brembo
AFTERMARKET

Specificații tehnice disc

Osie Anterioară	Diametru 320 mm
Înălțime totală (A) 47,2 mm	Diametru de centrare (B) 64,2 mm
Număr orificii (C) 5	Grosime (TH) 32 mm
Grosime min. 30 mm	Cuplu de strângere 108 Nm
Unități per cutie 1	Cod EAN 8020584038246

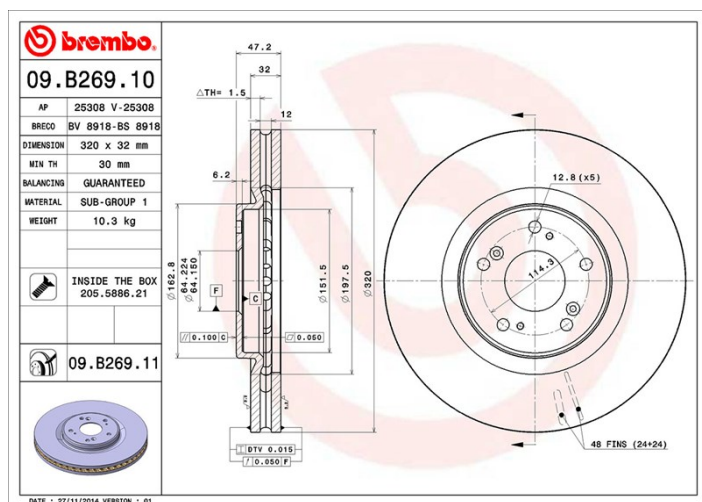


Coduri mărci

Brembo
09.B269.10

AP
25308

Breco
BS 8918



Specificații tehnice

Disc cu șuruburi de fixare

Prin introducerea șurubului de fixare în cutia discului, Brembo furnizează un ajutor în plus mecanicului în situația în care șurubul original ruginește sau se uzează într-o asemenea măsură încât să împiedice reutilizarea sau să o facă periculoasă.



Autovehicule compatibile

HONDA

Model	Tip	kW	An
ACCORD IX Saloon (CR)	2.4	132	07/14 -
ACCORD VIII (CU)	2.0 i (CU1)	115	06/08 06/15
ACCORD VIII (CU)	2.2 i-DTEC (CU3)	132	07/08 06/15
ACCORD VIII (CU)	2.4 i (CU2)	148	07/08 06/15
ACCORD VIII Estate (CW)	2.2 i-DTEC (CW3)	132	07/08 -
ACCORD VIII Estate (CW)	2.4 i (CW2)	148	07/08 -

Coduri OE

Coduri OE compatibile

HONDA	45251TL0G50
-------	-------------

HONDA	45251TL0G51
-------	-------------
