

Disc 09.B270.11

brembo
AFTERMARKET

Specificații tehnice disc

Osie Anterioară

Diametru
296 mm

Înălțime totală (A)
47,2 mm

Diametru de centrare (B)
64,2 mm

Număr orificii (C)
5

Grosime (TH)
25 mm

Grosime min.
23 mm

Cuplu de strângere 
108 Nm

Unități per cutie
2

Cod EAN
8020584225905



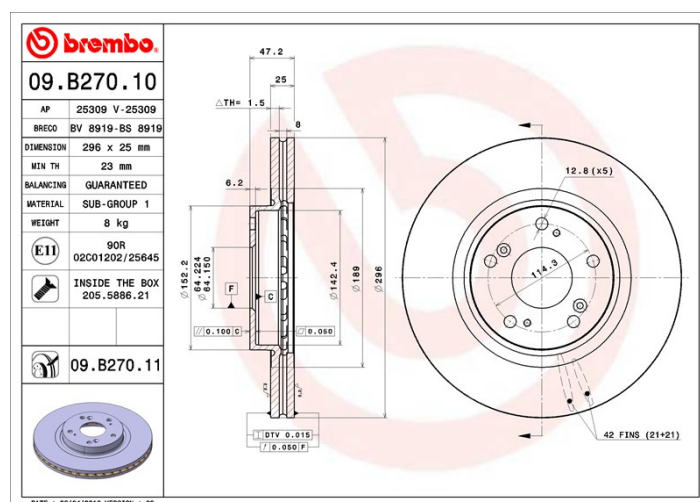
brembo

Coduri mărci

Brembo
09.B270.11

AP
25309 V

Breco
BV 8919



Specificații tehnice

Disc cu șuruburi de fixare

Prin introducerea șurubului de fixare în cutia discului, Brembo furnizează un ajutor în plus mecanicului în situația în care șurubul original ruginește sau se uzează într-o asemenea măsură încât să împiedice reutilizarea sau să o facă periculoasă.

Disc UV

Procesul de vopsire UV garantează o rezistență superioară la coroziune și o protecție completă a discului.



Autovehicule compatibile

HONDA

Model	Tip	kW	An
ACCORD VIII (CU)	2.0 i (CU1)	115	06/08 06/15
ACCORD VIII (CU)	2.2 i-DTEC (CU3)	110	07/08 06/15
ACCORD VIII (CU)	2.2 i-DTEC (CU3)	132	07/08 06/15
ACCORD VIII (CU)	2.4 i (CU2)	148	07/08 06/15
ACCORD VIII Estate (CW)	2.0 i (CW1)	115	07/08 -
ACCORD VIII Estate (CW)	2.2 i-DTEC (CW3)	110	07/08 -

ACCORD VIII Estate (CW)	2.2 i-DTEC (CW3)	132	07/08 -
ACCORD VIII Estate (CW)	2.4 i (CW2)	148	07/08 -

Coduri OE

Coduri OE compatibile

HONDA	45251TL1G00
HONDA	45251TL1G01