

# Disc 09.B311.11

## Specificații tehnice disc

**Osie** Anterioară

**Diametru**  
326 mm

**Înălțime totală (A)**  
46,2 mm

**Diametru de centrare (B)**  
71 mm

**Număr orificii (C)**  
5

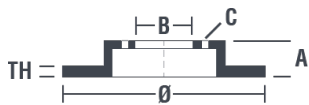
**Grosime (TH)**  
30 mm

**Grosime min.**  
28 mm

**Cuplu de strângere**   
103 Nm

**Unități per cutie**  
1

**Cod EAN**  
8020584038208

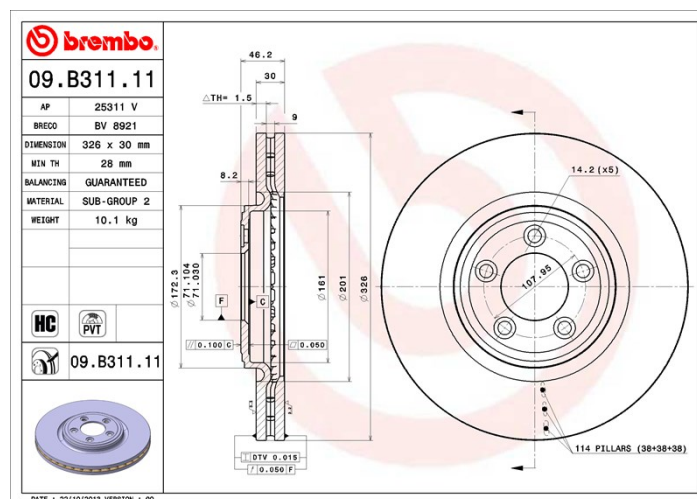


## Coduri mărci

**Brembo**  
09.B311.11

**AP**  
25311 V

**Breco**  
BV 8921



## Specificații tehnice

### Disc ventilat PVT

Discul PTV utilizează, în camera de ventilație, cuie în loc de pene. Capacitatea de răcire a discului mărește cu peste 40% rezistența discului la fisurile termice.



### Disc High Carbon (HC)

Datorită procentului ridicat de carbon din compoziția chimică a fontei, discul HC oferă un coeficient de amortizare superior, capabil să reducă vibrațiile și nivelul de zgomot în timpul condusului.



### Disc UV

Procesul de vopsire UV garantează o rezistență superioară la coroziune și o protecție completă a discului.



## Autovehicule compatibile

### JAGUAR

Model	Tip	kW	An
XF (X250)	2.0	177	06/12 04/15
XF (X250)	2.2 D	147	03/12 04/15
XF (X250)	2.2 D	120	04/11 04/15

XF (X250)	2.2 D	140	05/11 04/15
XF (X250)	2.7 D	152	03/08 04/15
XF (X250)	3.0	175	03/08 04/15
XF (X250)	3.0	179	03/08 04/15
XF (X250)	3.0 D	155	03/09 04/15
XF (X250)	3.0 D	177	03/09 04/15
XF (X250)	3.0 D	202	03/09 04/15
XF (X250)	4.2	219	03/08 04/15
XF SPORTBRAKE (X250)	2.0 T	177	08/13 12/15
XF SPORTBRAKE (X250)	2.2 D	120	09/12 04/14
XF SPORTBRAKE (X250)	2.2 D	147	09/12 04/14
XF SPORTBRAKE (X250)	3.0 D	177	09/12 04/14
XF SPORTBRAKE (X250)	3.0 D	202	09/12 04/14
XJ (X350, X358)	3.0	179	04/04 01/07
XJ (X350, X358)	3.0	175	05/03 03/09
XJ (X350, X358)	3.6	190	05/03 03/09
XJ (X350, X358)	4.2	219	05/03 03/09
XJ (X350, X358)	D 2.7	152	10/05 03/09
XK Convertible (X150)	3.6	190	10/07 07/14
XK Convertible (X150)	4.2 XK8	219	03/06 07/14
XK Coupe (X150)	3.6	190	07/07 07/14
XK Coupe (X150)	4.2 XK8	219	03/06 07/14

## Coduri OE

### Coduri OE compatibile

JAGUAR

C2C25336