

Disc 09.B463.10

brembo
AFTERMARKET

Specificații tehnice disc

Osie Anterioară

Diametru
269 mm

Înălțime totală (A)
44 mm

Diametru de centrare (B)
68 mm

Număr orificii (C)
5

Grosime (TH)
22,5 mm

Grosime min.
19,8 mm

Cuplu de strângere 
120 Nm

Unități per cutie
2

Cod EAN
8020584018798



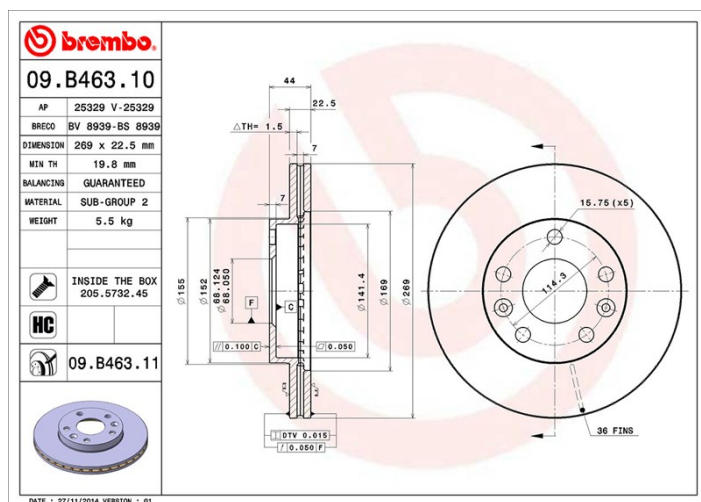
brembo

Coduri mărci

Brembo
09.B463.10

AP
25329

Breco
BS 8939



Specificații tehnice

Disc High Carbon (HC)

Datorită procentului ridicat de carbon din compoziția chimică a fontei, discul HC oferă un coeficient de amortizare superior, capabil să reducă vibrațiile și nivelul de zgomot în timpul condusului.

HC

Disc cu șuruburi de fixare

Prin introducerea șurubului de fixare în cutia discului, Brembo furnizează un ajutor în plus mecanicului în situația în care șurubul original ruginește sau se uzează într-o asemenea măsură încât să împiedice reutilizarea sau să o facă periculoasă.



Autovehicule compatibile

DACIA

Model	Tip	KW	An
DUSTER	1.5 dCi	63	04/10 -
DUSTER	1.5 dCi	79	06/10 -
DUSTER	1.5 dCi	80	08/13 -
DUSTER	1.5 dCi	66	10/10 -
DUSTER	1.5 dCi 4x4	80	08/13 -
DUSTER	1.5 dCi 4x4	66	10/10 -

DUSTER	1.5 dCi 4x4	81	10/10 -
DUSTER	1.6 16V	77	04/10 -
DUSTER	1.6 16V 4x4	77	06/10 -
DUSTER	1.6 16V Hi-Flex	77	08/10 -
DUSTER	1.6 16V LPG	77	04/11 -
DUSTER	1.6 SCe 115 (HMM1)	84	10/17 -
DUSTER Box	1.5 dCi	66	04/11 -
DUSTER Box	1.5 dCi	80	04/13 -
DUSTER Box	1.6 16V 4x4	77	04/11 -
DUSTER Box	1.6 16V Hi-Flex	77	04/11 -
DUSTER Box	1.6 SCe 115	84	06/15 -

NISSAN

Model	Tip	kW	An
TERRANO (D10)	1.6	75	03/14 -

RENAULT

Model	Tip	kW	An
DUSTER (HS_)	1.6 16V (HSAT)	75	02/12 -
DUSTER (HS_)	2.0	98	02/12 -
MEGANE IV Grandtour (K9A/M/N_)	1.6 16V	84	04/16 -
MEGANE IV Hatchback (B9A/M/N_)	1.2 TCe 100 (B9MS)	74	11/15 -
MEGANE IV Hatchback (B9A/M/N_)	1.6 16V	84	11/15 -
MEGANE IV Saloon	1.2 Tce 130	97	10/16 -
MEGANE IV Saloon	1.5 dCi 110	81	10/16 -
MEGANE IV Saloon	1.5 dCi 90	66	10/16 -

Coduri OE

Coduri OE compatibile

DACIA	402066300R
NISSAN	4020600Q0M
NISSAN	4020600Q1A
NISSAN	402066300R
RENAULT	402061715R
RENAULT	402066300R