

# Disc 09.B463.11

**brembo**  
AFTERMARKET

## Specificații tehnice disc

**Diametru (Ø)**  
269 mm

**Înălțime totală (A)**  
44 mm

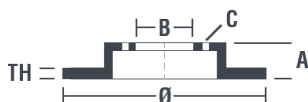
**Diametru de centrare (B)**  
68 mm

**Număr orificii (C)**  
5

**Grosime (TH)**  
22,5 mm

**Grosime min.**  
19,8 mm

**Cuplu de strângere**   
120 Nm



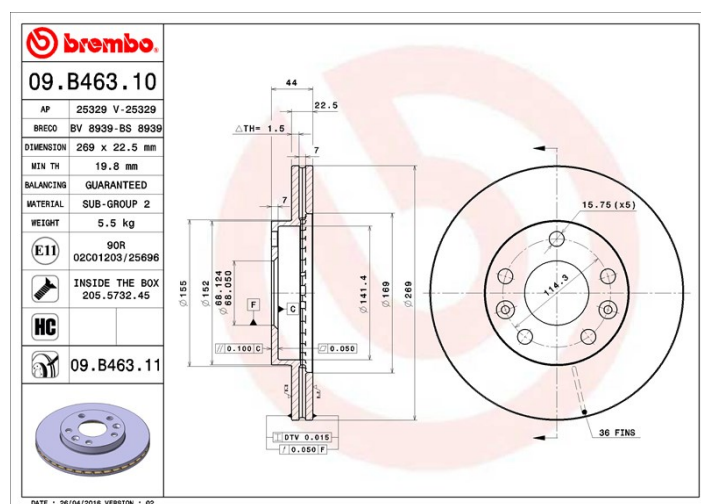
**brembo**

## Coduri mărci

**Brembo**  
09.B463.11

**AP**  
25329 V

**Breco**  
BV 8939



## Specificații tehnice

### Disc High Carbon (HC)

Datorită procentului ridicat de carbon din compoziția chimică a fontei, discul HC oferă un coeficient de amortizare superior, capabil să reducă vibrațiile și nivelul de zgomot în timpul condusului.

**HC**

### Disc cu șuruburi de fixare

Prin introducerea șurubului de fixare în cutia discului, Brembo furnizează un ajutor în plus mecanicului în situația în care șurubul original ruginește sau se uzează într-o asemenea măsură încât să împiedice reutilizarea sau să o facă periculoasă.



### Disc UV

Procesul de vopsire UV garantează o rezistență superioară la coroziune și o protecție completă a discului.



## Autovehicule compatibile

### DACIA

Model	Tip	kW	An
DUSTER	1.5 dCi	63	04/10 -
DUSTER	1.5 dCi	79	06/10 -
DUSTER	1.5 dCi	80	08/13 -
DUSTER	1.5 dCi	66	10/10 -

DUSTER	1.5 dCi 4x4	79	06/10 -
DUSTER	1.5 dCi 4x4	80	08/13 -
DUSTER	1.5 dCi 4x4	66	10/10 -
DUSTER	1.5 dCi 4x4	81	10/10 -
DUSTER	1.6 16V	77	04/10 -
DUSTER	1.6 16V 4x4	77	06/10 -
DUSTER	1.6 16V Hi-Flex	77	08/10 -
DUSTER	1.6 16V LPG	77	04/11 -
DUSTER Box	1.5 dCi	66	04/11 -
DUSTER Box	1.5 dCi	80	04/13 -
DUSTER Box	1.6 16V 4x4	77	04/11 -
DUSTER Box	1.6 16V Hi-Flex	77	04/11 -

## RENAULT

Model	Tip	kW	An
DUSTER (HS_)	1.5 dCi	66	06/11 -
DUSTER (HS_)	1.6 16V (HSAT)	75	02/12 -
DUSTER (HS_)	2.0	98	02/12 -

## Coduri OE

### Coduri OE compatibile

DACIA	402066300R
RENAULT	402066300R