

Disc 09.B520.11



Specificații tehnice disc

Osie Anterioară

Diametru
275 mm

Înălțime totală (A)
46,2 mm

Diametru de centrare (B)
62 mm

Număr orificii (C)
5

Grosime (TH)
25 mm

Grosime min.
22 mm

Cuplu de strângere
Nm

Unități per cutie
2

Cod EAN
8020584032398

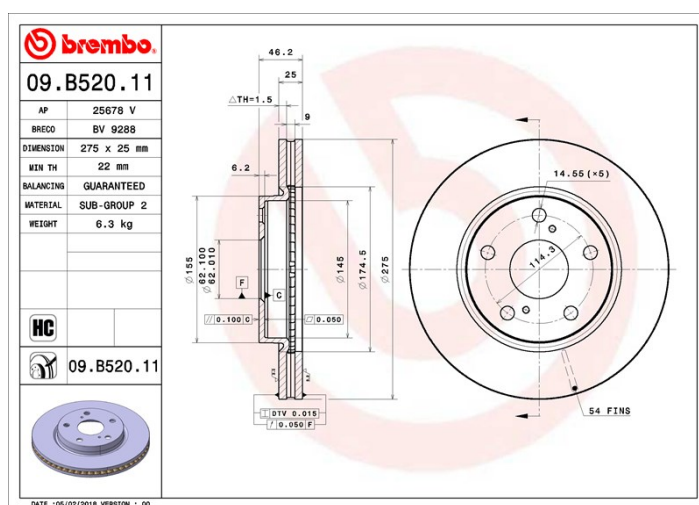


Coduri mărci

Brembo
09.B520.11

AP
25678 V

Breco
BV 9288



Specificații tehnice

Disc High Carbon (HC)

Datorită procentului ridicat de carbon din compoziția chimică a fontei, discul HC oferă un coeficient de amortizare superior, capabil să reducă vibrațiile și nivelul de zgomot în timpul condusului.



Disc UV

Procesul de vopsire UV garantează o rezistență superioară la coroziune și o protecție completă a discului.



Autovehicule compatibile

LEXUS

Model	Tip	kW	An
HS (ANF10)	250h (ANF10)	110	07/09 -

TOYOTA

Model	Tip	kW	An
PRIUS PLUS (_W4_)	1.8 Hybrid (ZVW40W, ZVW41W)	73	05/11 -
RAV 4 III (_A3_)	2.0 (ZSA35)	109	03/09 06/13
RAV 4 III (_A3_)	2.0 (ZSA35_)	116	12/08 06/13

RAV 4 III (_A3_)	2.0 4WD (ACA30_)	112	02/06 06/13
RAV 4 III (_A3_)	2.0 4WD (ZSA30)	109	03/09 06/13
RAV 4 III (_A3_)	2.0 4WD (ZSA30_)	116	12/08 06/13
RAV 4 III (_A3_)	2.2 D (ALA35_)	110	12/08 06/13
RAV 4 III (_A3_)	2.2 D 4WD (ALA30_)	130	02/06 06/13
RAV 4 III (_A3_)	2.2 D 4WD (ALA30_)	100	02/06 12/12
RAV 4 III (_A3_)	2.2 D 4WD (ALA30_)	110	12/08 06/13
RAV 4 III (_A3_)	2.4 (ACA33, ACA36, ACA38)	125	11/05 12/13
RAV 4 III (_A3_)	2.4 4WD (ACA31, ACA33)	125	11/05 06/13
RAV 4 IV (_A4_)	2.5 (ASA42)	132	12/12 -
RAV 4 IV (_A4_)	2.5 4WD (ASA44)	132	12/12 -

Coduri OE

Coduri OE compatibile

LEXUS	4351242040
TOYOTA	4351242040
TOYOTA	4351242080