

## Specificații tehnice disc

**Osie** Anterioară

**Diametru**  
332 mm

**Înălțime totală (A)**  
56,2 mm

**Diametru de centrare (B)**  
94 mm

**Număr orificii (C)**  
6

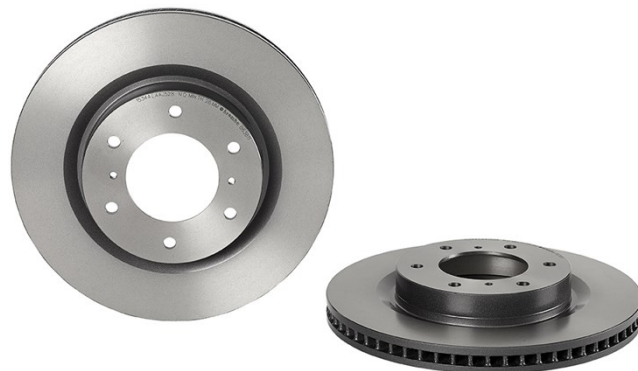
**Grosime (TH)**  
28 mm

**Grosime min.**  
26 mm

**Cuplu de strângere**   
Nm

**Unități per cutie**  
1

**Cod EAN**  
8020584213834

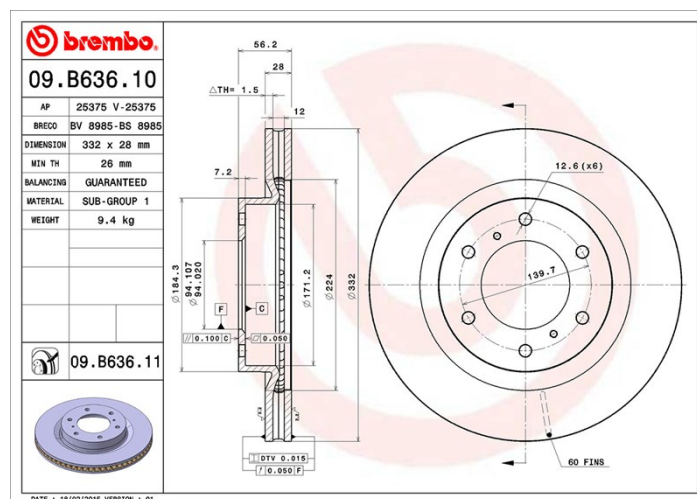


## Coduri mărci

**Brembo**  
09.B636.11

**AP**  
25375 V

**Breco**  
BV 8985



## Specificații tehnice

### Disc UV

Procesul de vopsire UV garantează o rezistență superioară la coroziune și o protecție completă a discului.



## Autovehicule compatibile

### MITSUBISHI

Model	Tip	kW	An
PAJERO IV (V8_W, V9_W)	3.0 4WD	131	02/07 -
PAJERO IV (V8_W, V9_W)	3.0 4WD	128	08/14 -
PAJERO IV (V8_W, V9_W)	3.2 4WD	141	10/16 -
PAJERO IV (V8_W, V9_W)	3.2 DI-D	123	02/07 -
PAJERO IV (V8_W, V9_W)	3.2 DI-D (V88W, V98W)	118	02/07 -
PAJERO IV (V8_W, V9_W)	3.2 DI-D (V88W, V98W)	125	02/07 -
PAJERO IV (V8_W, V9_W)	3.2 DI-D 4WD (V98W, V88W)	140	02/07 -

PAJERO IV (V8_W, V9_W)	3.2 DI-D 4WD (V98W, V88W)	147	01/09 -
PAJERO IV (V8_W, V9_W)	3.2 DI-D GLS	124	02/07 -
PAJERO IV (V8_W, V9_W)	3.8 V6	182	10/06 -
PAJERO IV (V8_W, V9_W)	3.8 V6 (V87W, V97W)	184	02/07 -
PAJERO IV Van (V9_, V8_, V8_V)	3.2 DI-D	118	11/06 -
PAJERO IV Van (V9_, V8_, V8_V)	3.2 DI-D 4WD	140	02/07 -
PAJERO IV Van (V9_, V8_, V8_V)	3.2 TD 4WD	147	01/10 -

## Coduri OE

### Coduri OE compatibile

mitsubishi	4615A038
------------	----------