

Specificații tehnice disc

Osie Anterioară

Diametru
302 mm

Înălțime totală (A)
55 mm

Diametru de centrare (B)
72,1 mm

Număr orificii (C)
5

Grosime (TH)
28 mm

Grosime min.
26,4 mm

Cuplu de strângere
Nm

Unități per cutie
2

Cod EAN
8020584215173

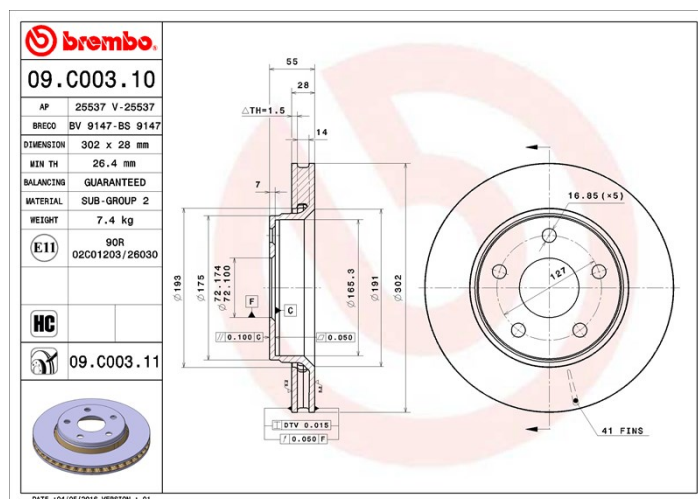


Coduri mărci

Brembo
09.C003.11

AP
25537 V

Breco
BV 9147



Specificații tehnice

Disc High Carbon (HC)

Datorită procentului ridicat de carbon din compoziția chimică a fontei, discul HC oferă un coeficient de amortizare superior, capabil să reducă vibrațiile și nivelul de zgomot în timpul condusului.

HC

Disc UV

Procesul de vopsire UV garantează o rezistență superioară la coroziune și o protecție completă a discului.



Autovehicule compatibile

JEEP

| Model | Tip | kW | An |
|-------------------|-------------|-----|-------------|
| WRANGLER III (JK) | 2.8 CRD | 130 | 04/07 - |
| WRANGLER III (JK) | 2.8 CRD | 147 | 11/10 - |
| WRANGLER III (JK) | 2.8 CRD RWD | 130 | 04/07 02/10 |
| WRANGLER III (JK) | 3.6 V6 | 209 | 10/11 - |
| WRANGLER III (JK) | 3.8 | 146 | 04/07 - |

| | | | |
|-------------------|---------|-----|-------------|
| WRANGLER III (JK) | 3.8 | 153 | 04/07 12/11 |
| WRANGLER III (JK) | 3.8 RWD | 153 | 04/07 12/10 |
| WRANGLER III (JK) | 3.8 RWD | 146 | 10/07 09/10 |

Coduri OE

Coduri OE compatibile

JEEP 52060137AB