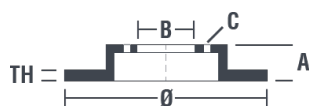


Specificații tehnice disc

Osie Posterioară	Diametru 322 mm
Înălțime totală (A) 68 mm	Diametru de centrare (B) 103 mm
Număr orificii (C) 5	Grosime (TH) 28 mm
Grosime min. 26 mm	Cuplu de strângere Nm
Unități per cutie 1	Cod EAN 8020584037072

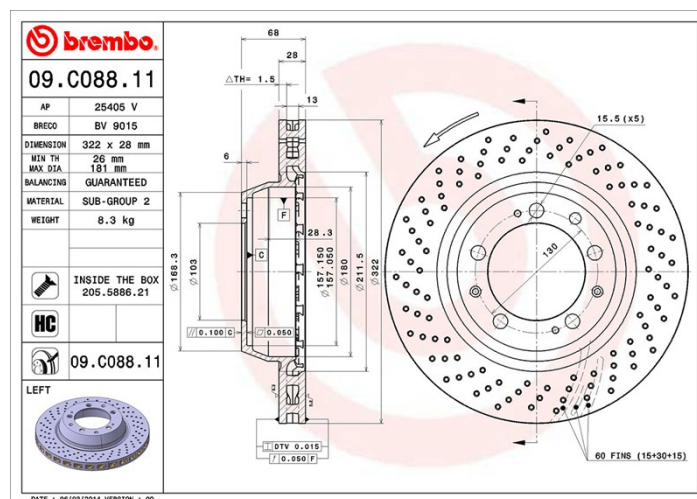


Coduri mărci

Brembo
09.C088.11

AP
25405 V

Breco
BV 9015



Specificații tehnice

Disc High Carbon (HC)

Datorită procentului ridicat de carbon din compoziția chimică a fontei, discul HC oferă un coeficient de amortizare superior, capabil să reducă vibrațiile și nivelul de zgomot în timpul condusului.

HC

Disc cu șuruburi de fixare

Prin introducerea șurubului de fixare în cutia discului, Brembo furnizează un ajutor în plus mecanicului în situația în care șurubul original ruginește sau se uzează într-o asemenea măsură încât să împiedice reutilizarea sau să o facă periculoasă.



Disc UV

Procesul de vopsire UV garantează o rezistență superioară la coroziune și o protecție completă a discului.



Autovehicule compatibile

PORSCHE

Model	Tip	kW	An
911 (993)	3.6 Turbo 4	300	03/95 09/97
911 (993)	3.6 Turbo GT2	316	03/95 09/97
911 (993)	3.6 Turbo GT2 4	331	06/97 09/97

911 (993)	3.6 Turbo GT2 4	316	08/95 09/97
911 (993)	3.8 Carrera 4	221	08/95 09/97
911 (993)	3.8 Carrera RS	221	06/95 09/97
911 Convertible (993)	3.8 Carrera	221	08/95 09/97
911 Convertible (993)	3.8 Carrera 4	221	08/95 09/97
911 Targa (993)	3.8 Carrera	221	05/96 09/97

Coduri OE

Coduri OE compatibile

PORSCHE

99335204500