

Disc 09.C207.11



Specificații tehnice disc

Osie Anterioară

Diametru
325 mm

Înălțime totală (A)
52 mm

Diametru de centrare (B)
63,5 mm

Număr orificii (C)
5

Grosime (TH)
30 mm

Grosime min.
28 mm

Cuplu de strângere
Nm

Unități per cutie
1

Cod EAN
8020584222560

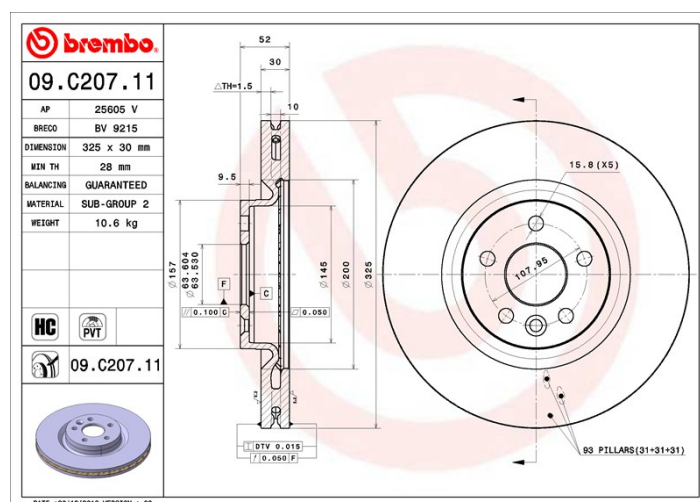


Coduri mărci

Brembo
09.C207.11

AP
25605 V

Breco
BV 9215



Specificații tehnice

Disc ventilat PVT

Discul PTV utilizează, în camera de ventilație, cuie în loc de pene. Capacitatea de răcire a discului mărește cu peste 40% rezistența discului la fisurile termice.



Disc High Carbon (HC)

Datorită procentului ridicat de carbon din compoziția chimică a fontei, discul HC oferă un coeficient de amortizare superior, capabil să reducă vibrațiile și nivelul de zgomot în timpul condusului.



Disc UV

Procesul de vopsire UV garantează o rezistență superioară la coroziune și o protecție completă a discului.



Autovehicule compatibile

LAND ROVER

Model	Tip	kW	An
DISCOVERY SPORT (L550)	2.0 4x4	177	11/14 -
DISCOVERY SPORT (L550)	2.0 D 4x4	132	06/15 -
DISCOVERY SPORT (L550)	2.0 D 4x4	110	12/14 -
DISCOVERY SPORT (L550)	2.2 D 4x4	110	09/14 -

DISCOVERY SPORT (L550)	2.2 D 4x4	140	09/14 -
RANGE ROVER EVOQUE (L538)	2.0 4x4	177	06/11 -
RANGE ROVER EVOQUE (L538)	2.0 D	110	06/15 -
RANGE ROVER EVOQUE (L538)	2.0 D 4x4	132	05/15 -
RANGE ROVER EVOQUE (L538)	2.0 D 4x4	110	06/15 -
RANGE ROVER EVOQUE (L538)	2.2 D	110	06/11 -
RANGE ROVER EVOQUE (L538)	2.2 D 4x4	110	06/11 -
RANGE ROVER EVOQUE (L538)	2.2 D 4x4	140	06/11 -
RANGE ROVER EVOQUE Convertible (L538)	2.0 4x4	177	11/15 -
RANGE ROVER EVOQUE Convertible (L538)	2.0 D 4x4	110	11/15 -
RANGE ROVER EVOQUE Convertible (L538)	2.0 D 4x4	132	11/15 -

Coduri OE

Coduri OE compatibile

LAND ROVER LR059122