

Disc 09.C285.11



Specificații tehnice disc

Osie Anterioară

Diametru
258 mm

Înălțime totală (A)
43,9 mm

Diametru de centrare (B)
61 mm

Număr orificii (C)
4

Grosime (TH)
22 mm

Grosime min.
19,8 mm

Cuplu de strângere
Nm

Unități per cutie
2

Cod EAN
8020584222546

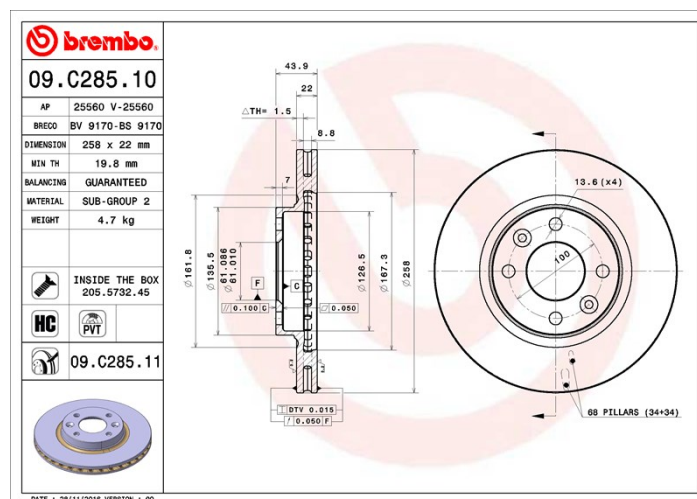


Coduri mărci

Brembo
09.C285.11

AP
25560 V

Breco
BV 9170



Specificații tehnice

Disc ventilat PVT

Discul PTV utilizează, în camera de ventilație, cuie în loc de pene. Capacitatea de răcire a discului mărește cu peste 40% rezistența discului la fisurile termice.



Disc High Carbon (HC)

Datorită procentului ridicat de carbon din compoziția chimică a fontei, discul HC oferă un coeficient de amortizare superior, capabil să reducă vibrațiile și nivelul de zgomot în timpul condusului.



Disc cu șuruburi de fixare

Prin introducerea șurubului de fixare în cutia discului, Brembo furnizează un ajutor în plus mecanicului în situația în care șurubul original ruginește sau se uzează într-o asemenea măsură încât să împiedice reutilizarea sau să o facă periculoasă.



Disc UV

Procesul de vopsire UV garantează o rezistență superioară la coroziune și o protecție completă a discului.



Autovehicule compatibile

DACIA

Model	Tip	kW	An
LOGAN II	1.0 SCe 75	54	01/17 -

LOGAN II	1.2	54	05/15 -
LOGAN II	1.2	55	10/12 -
LOGAN II	1.2 LPG	55	10/12 -
LOGAN II	1.5 dCi	63	01/13 -
LOGAN II	1.5 dCi	55	10/12 -
LOGAN II	1.5 dCi	66	10/12 -
LOGAN II	1.6 16V	77	01/13 -
LOGAN II	TCe 90	66	10/12 -
LOGAN II	TCe 90 LPG	66	09/15 -
LOGAN MCV II	1.2	55	02/13 -
LOGAN MCV II	1.2	54	05/15 -
LOGAN MCV II	1.2 LPG	53	02/13 -
LOGAN MCV II	1.2 LPG	55	02/13 -
LOGAN MCV II	1.5 dCi	55	02/13 -
LOGAN MCV II	1.5 dCi	63	02/13 -
LOGAN MCV II	1.5 dCi	66	02/13 -
LOGAN MCV II	TCe 90	66	02/13 -
LOGAN MCV II	TCe 90 LPG	66	09/15 -
SANDERO II	1.0 SCe 75	54	12/16 -
SANDERO II	1.5 dCi	63	01/13 -
SANDERO II	1.5 dCi	55	10/12 -
SANDERO II	1.5 dCi	66	10/12 -
SANDERO II	1.6	61	11/12 -
SANDERO II	TCe 90	66	10/12 -
SANDERO II	TCe 90 LPG	66	09/15 -
RENAULT			
Model	Tip	kW	An
CLIO IV (BH_)	0.9 TCe 90	66	11/12 -
CLIO IV (BH_)	1.2 16V	54	11/12 -
CLIO IV (BH_)	1.2 16V (BHA1, BHAK, BHMG, BHMK)	55	06/15 -
CLIO IV (BH_)	1.2 LPG 16V	54	11/12 06/15

CLIO IV (BH_)	1.5 dCi 75	55	11/12 -
CLIO IV (BH_)	1.5 dCi 90	66	11/12 -
CLIO IV Box	0.9 TCe 90	66	01/14 -
CLIO IV Box	1.2 16V	55	01/14 -
CLIO IV Box	1.5 dCi 75	55	01/14 -
CLIO IV Box	1.5 dCi 90	66	01/14 -
LOGAN I Estate (KS_)	1.5 dCi	66	06/11 -
LOGAN II Estate (K8_)	1.2 16V	54	12/13 -
LOGAN II Estate (K8_)	1.2 16V LPG	53	12/13 -
LOGAN II Estate (K8_)	1.5 dCi	62	12/13 -
LOGAN II Estate (K8_)	1.6	59	12/13 -
LOGAN/STEPWAY II (L8_)	1.2	55	11/13 -
LOGAN/STEPWAY II (L8_)	1.6	59	11/13 -
LOGAN/STEPWAY II (L8_)	1.6	60	04/14 -
LOGAN/STEPWAY II (L8_)	1.6 (L8A9, L8J0)	75	04/14 -
SANDERO/STEPWAY II (B8_)	1.5 dCi	62	12/13 -
SANDERO/STEPWAY II (B8_)	1.6	59	11/13 -
SANDERO/STEPWAY II (B8_)	1.6 16V	75	04/14 -
THALIA II (LU1/2_)	0.9 TCe	66	11/12 06/14
THALIA II (LU1/2_)	1.5 dCi	55	11/12 06/14
THALIA III (L8_)	1.2 16V	55	12/13 -
THALIA III (L8_)	1.5 dCi	66	12/13 -
TWINGO III (BCM_)	0.9 TCe 110	80	11/16 -
TWINGO III (BCM_)	0.9 TCe 90	66	09/14 -
TWINGO III (BCM_)	1.0 SCe 70	52	09/14 -
TWINGO III (BCM_)	1.0 SCe 70 (BCMB)	51	09/15 -
SMART			
Model	Tip	kW	An
FORFOUR Hatchback (453)	0.9 (453.044, 453.053)	66	11/14 -
FORFOUR Hatchback (453)	0.9 Brabus (453.062)	80	07/16 -
FORFOUR Hatchback (453)	1.0 (453.041)	45	11/14 -
FORFOUR Hatchback (453)	1.0 (453.042, 453.043)	52	07/14 -

FORTWO Convertible (453)	0.9 (453.444, 453.453)	66	09/15 -
FORTWO Convertible (453)	0.9 Brabus (453.462)	80	07/16 -
FORTWO Convertible (453)	1.0 (453.442, 453.443)	52	09/15 -
FORTWO Convertible (453)	electric drive / EQ (453.491)	41	05/17 -
FORTWO Coupe (453)	0.9 (453.344, 453.353)	66	09/14 -
FORTWO Coupe (453)	0.9 Brabus (453.362)	80	07/16 -
FORTWO Coupe (453)	1.0 (453.341)	45	11/14 -
FORTWO Coupe (453)	1.0 (453.342, 453.343)	52	07/14 -

Coduri OE

Coduri OE compatibile

DACIA	402063149R
RENAULT	402062212R
RENAULT	402063149R
RENAULT	402066839R
RENAULT	402067615R
SMART	4534200100