

Disc 09.C338.11

Specificații tehnice disc

Osie Anterioară

Diametru
350 mm

Înălțime totală (A)
54,7 mm

Diametru de centrare (B)
70 mm

Număr orificii (C)
5

Grosime (TH)
32 mm

Grosime min.
30 mm

Cuplu de strângere 
Nm

Unități per cutie
1

Cod EAN
8020584228036

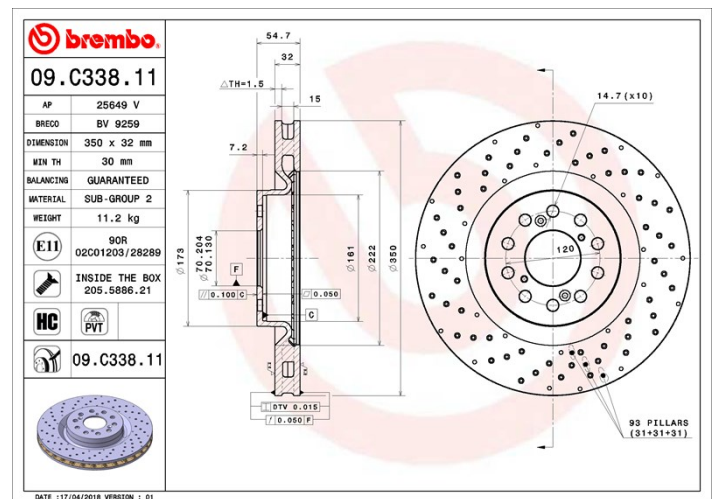


Coduri mărci

Brembo
09.C338.11

AP
25649 V

Breco
BV 9259



Specificații tehnice

Disc ventilat PVT

Discul PTV utilizează, în camera de ventilație, cuie în loc de pene. Capacitatea de răcire a discului mărește cu peste 40% rezistența discului la fisurile termice.



Disc High Carbon (HC)

Datorită procentului ridicat de carbon din compoziția chimică a fontei, discul HC oferă un coeficient de amortizare superior, capabil să reducă vibrațiile și nivelul de zgomot în timpul condusului.



Disc cu șuruburi de fixare

Prin introducerea șurubului de fixare în cutia discului, Brembo furnizează un ajutor în plus mecanicului în situația în care șurubul original ruginește sau se uzează într-o asemenea măsură încât să împiedice reutilizarea sau să o facă periculoasă.



Disc UV

Procesul de vopsire UV garantează o rezistență superioară la coroziune și o protecție completă a discului.



Autovehicule compatibile

HONDA

Model	Tip	kW	An
CIVIC IX (FK)	2.0 i-VTEC Type R (FK2)	228	08/15 -

Coduri OE

Coduri OE compatibile

HONDA

45251TV8E02
