

Disc 09.C413.13

brembo
AFTERMARKET

Specificații tehnice disc

Osie Anterioară

Diametru
385 mm

Înălțime totală (A)
62 mm

Diametru de centrare (B)
75 mm

Număr orificii (C)
5

Grosime (TH)
36 mm

Grosime min.
34,4 mm

Cuplu de strângere 
Nm

Unități per cutie
1

Cod EAN
8020584223574

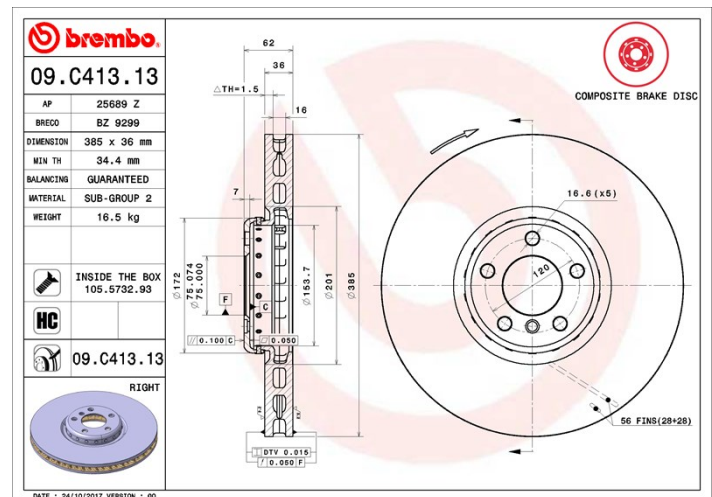


Coduri mărci

Brembo
09.C413.13

AP
25689 Z

Breco
BZ 9299



Specificații tehnice

Disc High Carbon (HC)

Datorită procentului ridicat de carbon din compoziția chimică a fontei, discul HC oferă un coeficient de amortizare superior, capabil să reducă vibrațiile și nivelul de zgomot în timpul condusului.

HC

Disc cu șuruburi de fixare

Prin introducerea șurubului de fixare în cutia discului, Brembo furnizează un ajutor în plus mecanicului în situația în care șurubul original ruginește sau se uzează într-o asemenea măsură încât să împiedice reutilizarea sau să o facă periculoasă.



Disc UV

Procesul de vopsire UV garantează o rezistență superioară la coroziune și o protecție completă a discului.



Autovehicule compatibile

BMW

Model	Tip	kW/CV	An
X5 (E70)	M 50 d	280/381	08/11 06/13
X5 (E70)	xDrive 50 i	300/408	04/10 07/13
X5 (F15, F85)	M 50 d	280/381	12/13 07/18

X5 (F15, F85)	xDrive 50 i	300/408	08/13 07/18
X5 (F15, F85)	xDrive 50 i	330/449	08/13 07/18
X6 (E71, E72)	ActiveHybrid	357/485	01/09 10/11
X6 (E71, E72)	ActiveHybrid xDrive	300/408	01/09 10/11
X6 (E71, E72)	M 50 d	280/381	08/11 06/14
X6 (E71, E72)	xDrive 50 i	300/408	07/08 07/14
X6 (E71, E72)	xDrive 50 i	330/449	10/07 06/14
X6 (F16, F86)	M 50 d	280/381	08/14 07/19
X6 (F16, F86)	xDrive 50 i	300/408	08/14 07/19
X6 (F16, F86)	xDrive 50 i	330/449	08/14 07/19

Coduri OE

Coduri OE compatibile

BMW

34116782068