

Specificații tehnice disc

Osie Posterioară

Diametru
325 mm

Înălțime totală (A)
38,2 mm

Diametru de centrare (B)
64,5 mm

Număr orificii (C)
5

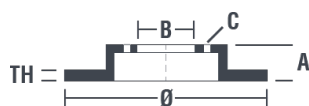
Grosime (TH)
20 mm

Grosime min.
18 mm

Cuplu de strângere
Nm

Unități per cutie
2

Cod EAN
8020584235706

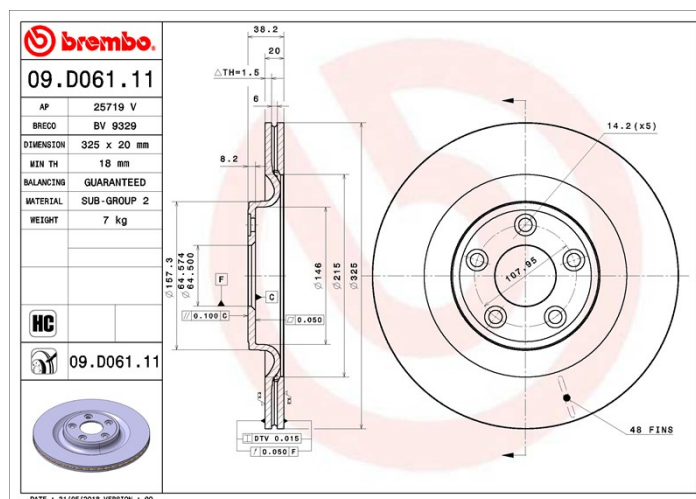


Coduri mărci

Brembo
09.D061.11

AP
25719 V

Breco
BV 9329



Specificații tehnice

Disc High Carbon (HC)

Datorită procentului ridicat de carbon din compoziția chimică a fontei, discul HC oferă un coeficient de amortizare superior, capabil să reducă vibrațiile și nivelul de zgomot în timpul condusului.



Disc UV

Procesul de vopsire UV garantează o rezistență superioară la coroziune și o protecție completă a discului.



Autovehicule compatibile

JAGUAR

Model	Tip	kW	An
F-TYPE Convertible (X152)	2.0 Ti4	221	07/17 -
F-TYPE Convertible (X152)	3.0 SCV6	250	10/12 -
F-TYPE Convertible (X152)	3.0 SCV6 S	280	10/12 -
F-TYPE Convertible (X152)	3.0 SCV6 S AWD	280	12/14 -
F-TYPE Convertible (X152)	5.0 SCV8 R	405	10/13 -

F-TYPE Convertible (X152)	5.0 SCV8 RAWD	405	12/14 -
F-TYPE Convertible (X152)	5.0 SCV8 S	364	10/12 -
F-TYPE Convertible (X152)	5.0 SCV8 SVR	423	05/15 -
F-TYPE Convertible (X152)	5.0 SCV8 SVR AWD	423	12/15 -
F-TYPE Convertible (X152)	SCV6 400 SPORT	294	11/16 -
F-TYPE Convertible (X152)	SCV6 400 SPORT AWD	294	11/16 -
F-TYPE Coupe (X152)	2.0 Ti4	221	07/17 -
F-TYPE Coupe (X152)	3.0 SCV6	250	10/13 -
F-TYPE Coupe (X152)	3.0 SCV6 400 SPORT	294	11/16 -
F-TYPE Coupe (X152)	3.0 SCV6 400 SPORT AWD	294	11/16 -
F-TYPE Coupe (X152)	3.0 SCV6 S	280	10/13 -
F-TYPE Coupe (X152)	3.0 SCV6 S AWD	280	12/14 -
F-TYPE Coupe (X152)	5.0 SCV8 R	405	10/13 -
F-TYPE Coupe (X152)	5.0 SCV8 RAWD	405	12/14 -
F-TYPE Coupe (X152)	5.0 SCV8 SVR	423	12/15 -
XJ (X351)	2.0 Ti4	177	05/12 -
XJ (X351)	3.0 SCV6	250	03/12 -
XJ (X351)	3.0 SCV6 AWD	250	10/12 -
XJ (X351)	3.0 SDV6	221	04/15 -
XJ (X351)	3.0 SDV6	202	10/09 12/15
XJ (X351)	3.0 V6	175	01/11 -
XJ (X351)	5.0 V8	287	08/12 -
XJ (X351)	5.0 V8	283	10/09 -

Coduri OE

Coduri OE compatibile

JAGUAR	C2D27617
JAGUAR	T2R5941