

Disc 09.N125.11

 **brembo**
AFTERMARKET

Specificații tehnice disc

Osie Anterioară

Diametru
302 mm

Înălțime totală (A)
38 mm

Diametru de centrare (B)
72,5 mm

Număr orificii (C)
5

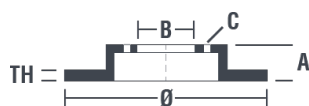
Grosime (TH)
28 mm

Grosime min.
26,4 mm

Cuplu de strângere 
129 Nm

Unități per cutie
2

Cod EAN
8020584039458

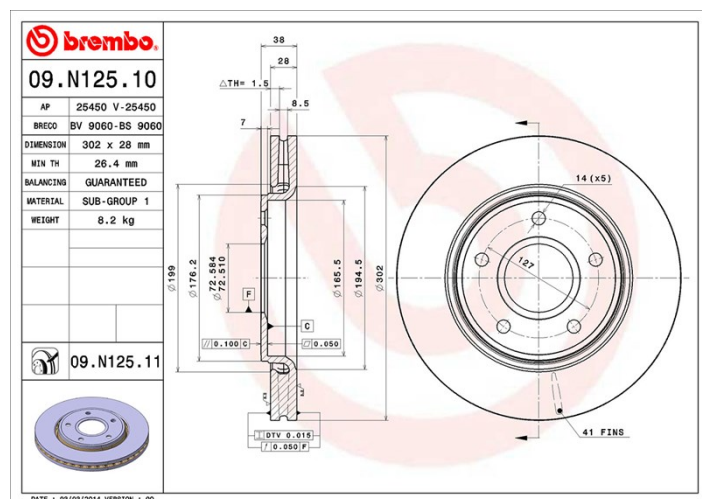


Coduri mărci

Brembo
09.N125.11

AP
25450 V

Breco
BV 9060



Specificații tehnice

Disc UV

Procesul de vopsire UV garantează o rezistență superioară la coroziune și o protecție completă a discului.



Autovehicule compatibile

CHRYSLER

Model	Tip	kW	An
GRAND VOYAGER V (RT)	2.8 CRD	120	10/07 -
GRAND VOYAGER V (RT)	2.8 CRD	120	10/07 -
GRAND VOYAGER V (RT)	3.3	125	01/08 -
GRAND VOYAGER V (RT)	3.8	142	10/07 -

DODGE

Model	Tip	kW	An
JOURNEY	2.0 CRD	103	06/08 -

JOURNEY	2.4	125	01/09 -
JOURNEY	2.4	129	09/08 -
JOURNEY	2.4 ECO+	125	06/08 -
JOURNEY	2.7	136	01/09 -
JOURNEY	2.7 FLEXFUEL	136	01/09 -
JOURNEY	3.5	173	06/08 -
JOURNEY	3.5 AWD	173	06/08 -
JOURNEY	3.6	211	01/12 -
JOURNEY	3.6 AWD	206	05/13 -
NITRO	3.7	157	09/06 12/12
NITRO	3.7 4WD	157	09/06 12/12
NITRO	3.7 V6 4WD	151	06/07 12/12

FIAT

Model	Tip	kW	An
FREEMONT (345_)	2.0 JTD	100	08/11 -
FREEMONT (345_)	2.0 JTD	103	08/11 -
FREEMONT (345_)	2.0 JTD	120	08/11 -
FREEMONT (345_)	2.0 JTD	125	08/11 -
FREEMONT (345_)	2.0 JTD 4x4	120	08/11 -
FREEMONT (345_)	2.0 JTD 4x4	125	08/11 -
FREEMONT (345_)	2.4	125	08/11 -
FREEMONT (345_)	2.4	129	08/12 -

VW

Model	Tip	kW	An
ROUTAN	3.6	208	01/11 12/13
ROUTAN	3.6	196	12/10 12/13
ROUTAN	3.8	147	09/08 11/10
ROUTAN	4.0	187	09/08 11/10

Coduri OE

Coduri OE compatibile

CHRYSLER	68032944AA
DODGE	68032944AA

DODGE	K68032944AA
FIAT	K68032944AA
FIAT	K68032944AB
VW	7B0615301A
VW	K68032944AA