

Disc 09.N248.11

Specificații tehnice disc

Osie Anterioară

Diametru
330 mm

Înălțime totală (A)
38 mm

Diametru de centrare (B)
72 mm

Număr orificii (C)
5

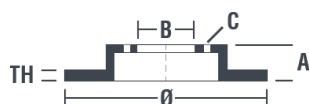
Grosime (TH)
28 mm

Grosime min.
26,4 mm

Cuplu de strângere 
Nm

Unități per cutie
1

Cod EAN
8020584225431

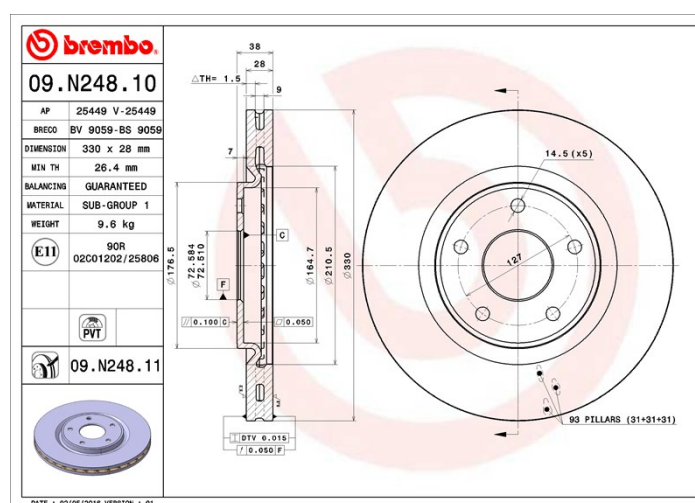


Coduri mărci

Brembo
09.N248.11

AP
25449 V

Breco
BV 9059



Specificații tehnice

Disc ventilat PVT

Discul PTV utilizează, în camera de ventilație, cuie în loc de pene. Capacitatea de răcire a discului mărește cu peste 40% rezistența discului la fisurile termice.



Disc UV

Procesul de vopsire UV garantează o rezistență superioară la coroziune și o protecție completă a discului.



Autovehicule compatibile

CHRYSLER

Model	Tip	kW	An
GRAND VOYAGER V (RT)	2.8 CRD	132	09/12 -
GRAND VOYAGER V (RT)	3.6	208	02/11 -
GRAND VOYAGER V (RT)	3.6	211	02/11 -

FIAT

Model	Tip	kW	An
-------	-----	----	----

FREEMONT (345_)	2.0 JTD	100	08/11 -
FREEMONT (345_)	2.0 JTD	103	08/11 -
FREEMONT (345_)	2.0 JTD	120	08/11 -
FREEMONT (345_)	2.0 JTD	125	08/11 -
FREEMONT (345_)	2.0 JTD 4x4	120	08/11 -
FREEMONT (345_)	2.0 JTD 4x4	125	08/11 -
FREEMONT (345_)	2.4	125	08/11 -
FREEMONT (345_)	2.4	129	08/12 -
FREEMONT (345_)	3.6	206	08/11 -
FREEMONT (345_)	3.6 4x4	206	08/11 -

LANCIA

Model	Tip	kW	An
VOYAGER MPV (404_)	2.8 CRD	131	07/12 12/14
VOYAGER MPV (404_)	2.8 CRD	130	08/13 12/14
VOYAGER MPV (404_)	2.8 CRD	120	09/11 12/14
VOYAGER MPV (404_)	3.6 V6	208	09/11 12/14

Coduri OE

Coduri OE compatibile

CHRYSLER	4779712AA
FIAT	K04779712AA
FIAT	K68192969AA
LANCIA	K04779712AA
LANCIA	K68192969AA