

Tambur 14.3106.10



Specificații tehnice tambur

Osie Anterioară

Diametru (\emptyset)
170,00 mm

Diametru max (Diametru max)
172,00 mm

Diametru max
172,00 mm

Lățime
37,00 mm

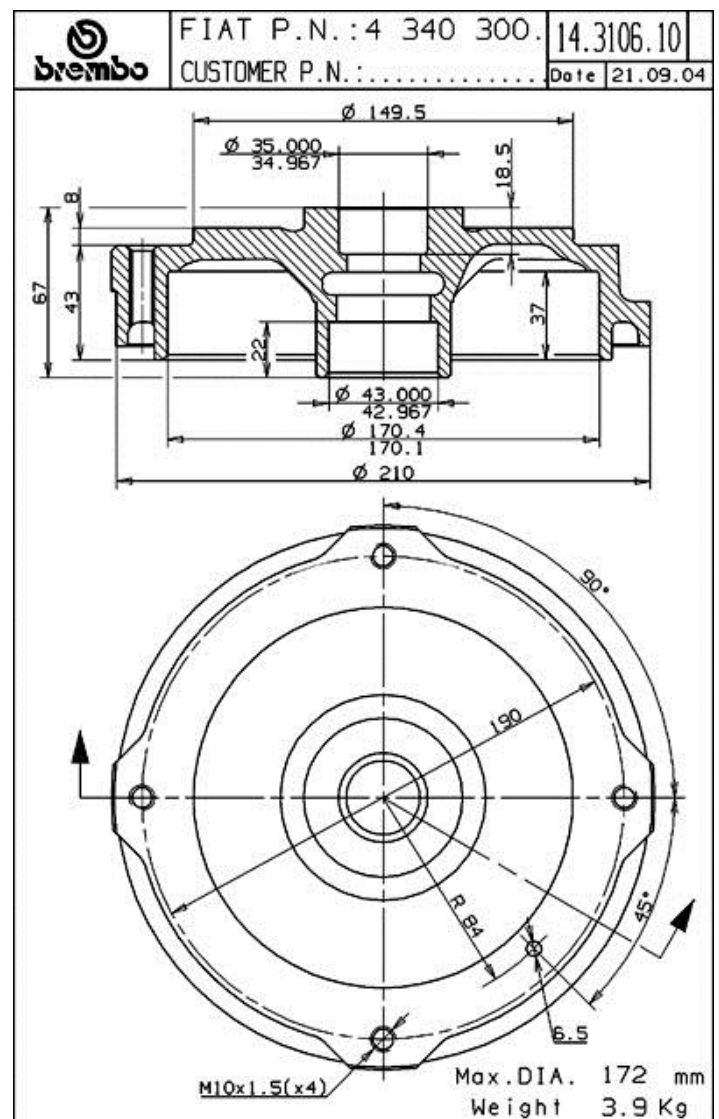
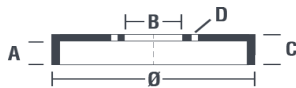
Diametru de centrare (B)
35-43 mm

Înălțime totală (C)
67,00 mm

Număr orificii (D)
4,00

Sistem de frânare

Cod EAN
8020584310618



Autovehicule compatibile

FIAT

Model	Tip	kW	An
-------	-----	----	----

126 (126_)

600

17

09/72 06/77

500	0.5 (110F)	13	01/65 12/75
500	0.5 (111A)	11	06/57 05/61
500	0.6	13	08/68 01/76
500 Estate	0.5	11	01/60 12/66

Coduri OE

Coduri OE compatibile

FIAT	4340300
------	---------