

Tambur 14.3280.10



Specificații tehnice tambur

Osie Posterioară

Diametru (Ø)
280,00 mm

Diametru max (Diametru max)
281,00 mm

Diametru max
281,00 mm

Lățime
67,00 mm

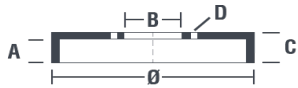
Diametru de centrare (B)
93 mm

Înălțime totală (C)
81,00 mm

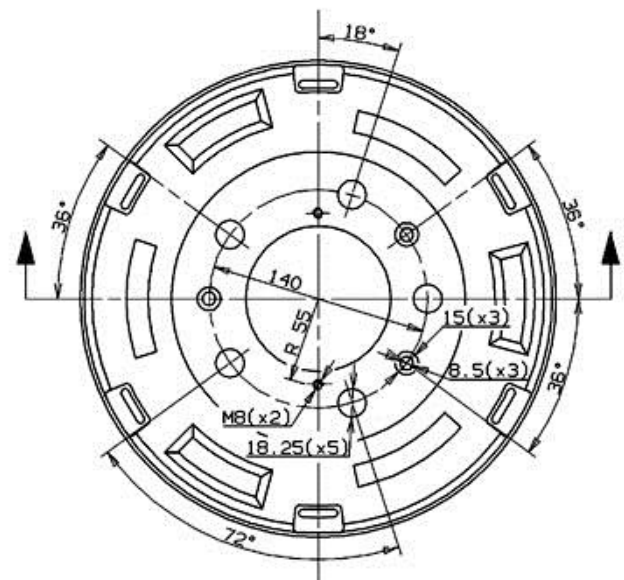
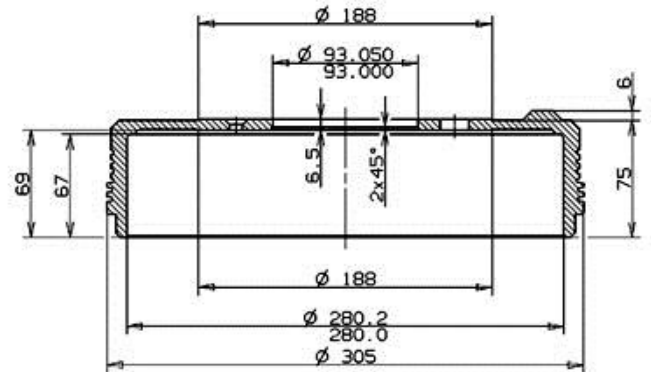
Număr orificii (D)
5,00

Sistem de frânare

Cod EAN
8020584328019



	PEUGEOT P.N.: 42 46 38.....	14.3280.10
	CUSTOMER P.N.:	Date 23.09.04



Max. DIA. 281 mm
Weight 6.8 Kg

Autovehicule compatibile

PEUGEOT

Model	Tip	kW	An
404	1.6	48	04/63 12/71
404	1.6	54	11/67 12/71

404	1.6 GT	50	07/71 12/71
504 (A_, M_)	1.8 (M03)	58	01/71 06/83
504 (A_, M_)	1.9 D (M20)	40	03/73 07/86
504 (A_, M_)	2.0 (A1, A13, MY1, MY3)	71	03/71 06/86
504 (A_, M_)	2.0 TI (A12, A14)	78	01/71 06/83
504 (A_, M_)	2.1 D (A20, M20)	48	02/71 07/86

Coduri OE

Coduri OE compatibile

PEUGEOT 424658