

TAMBUR 14.5610.10

Tamburul 14.5610.10 este sinonimul fiabilității

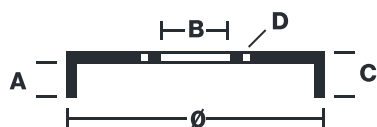
Brembo a dezvoltat mai multe soluții de construcție pentru frânele cu tambur, care, pentru reducerea greutateii totale, combină mai multe materiale. La gama cea mai comună de tamburi din fontă cu grafit lamelar se adaugă tamburii din fontă cu flanșă de oțel și tamburii din aluminiu, în cazul cărora este realizat din fontă lamelară doar peretele interior al tamburului pe care acționează saboții, sau suprafața de frânare. Acestei game i se adaugă tamburii cu butuc și kitul de rulmenți integrat.



- ✓ Echivalent cu OE
- ✓ Calitatea Brembo
- ✓ Siguranță
- ✓ Durată



Specificații tehnice



Cod EAN
8020584561010

Spate

Diametru
228 mm

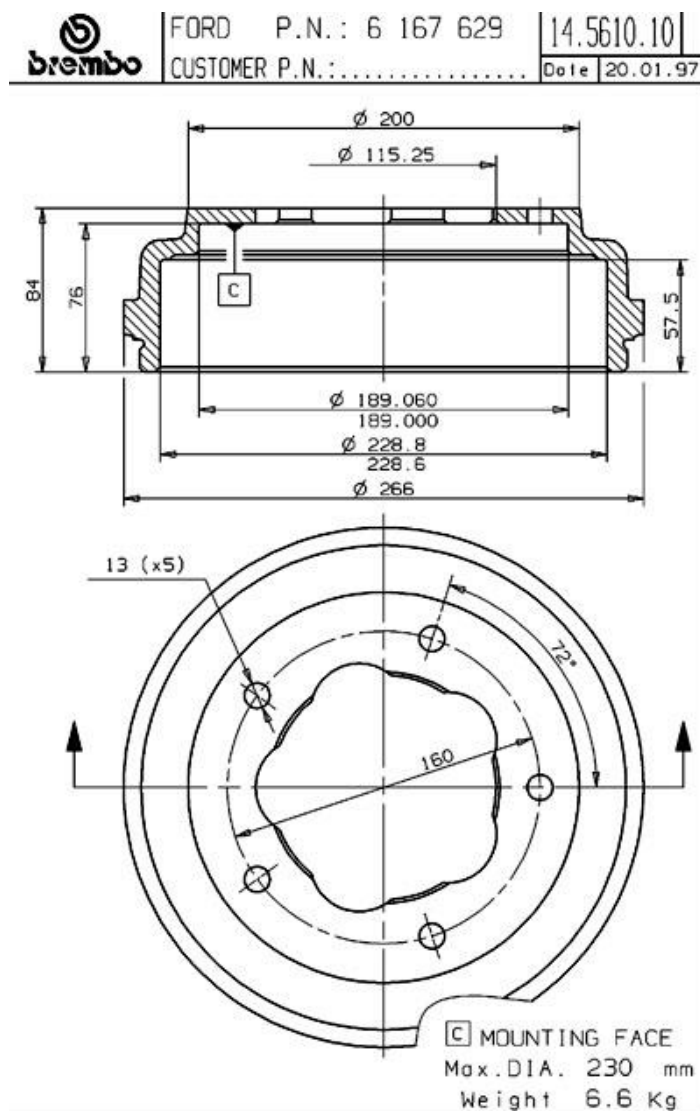
Lățime
58 mm

Înălțime
84 mm

Număr orificii
5

Centrare
115 mm

Diametru max
230 mm



VEHICULE COMPATIBILE

FORD

P 100 II	1.8 TD	55/75	10.87 12.92
P 100 II	2.0	57/78	10.87 12.92
TRANSIT Bus (T_)	1.6 (TBL, TES)	46/63	12.85 01.89
TRANSIT Bus (T_)	2.0 (TBS, TCL, TCS, TEL, TES)	57/78	11.85 09.92
TRANSIT Bus (T_)	2.0 Cat (TBS, TCL, TCS)	57/78	12.85 09.92
TRANSIT Bus (T_)	2.0 L	56/76	10.85 03.91
TRANSIT Bus (T_)	2.5 D (TBS, TCL, TCS, TEL, TES)	50/68	12.85 01.89
TRANSIT Bus (T_)	2.5 D (TBS, TEL, TES)	52/71	09.88 09.92
TRANSIT Platform/Chassis (T_)	2.0 (TTE, TTL, TTS)	57/78	01.86 09.92
TRANSIT Platform/Chassis (T_)	2.0 Cat (TUL)	57/78	11.85 09.92
TRANSIT Platform/Chassis (T_)	2.5 D (TTL, TTS, TUL, TUS, TTE)	50/68	01.86 01.89
TRANSIT Platform/Chassis (T_)	2.5 DI (TTE, TTL, TTS, TUL)	52/71	09.88 09.92
TRANSIT Van (T_)	1.6 (TAS)	46/63	09.85 09.92
TRANSIT Van (T_)	2.0	56/76	10.85 03.91
TRANSIT Van (T_)	2.0 (TAL, TAS, TGL, TWS)	57/78	09.85 09.92
TRANSIT Van (T_)	2.5 D (TAL, TAS, TGL, TWS)	52/71	10.88 09.91
TRANSIT Van (T_)	2.5 D (TAL, TAS, TGL, TWS)	50/68	01.86 09.91

CODURI OE COMPATIBILE

6167629

FORD