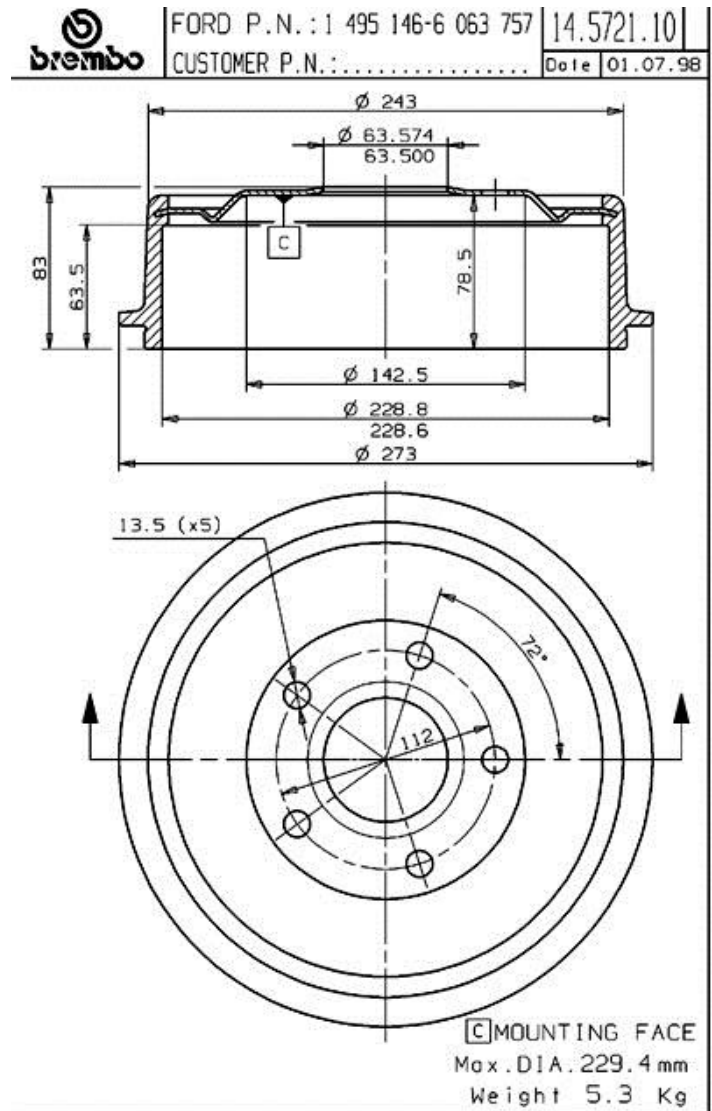


Specificații tehnice tambur

Osie Posterioară	Diametru (\emptyset) 228,00 mm
Diametru max (Diametru max) 229,40 mm	Diametru max 229,40 mm
Lățime 63,50 mm	Diametru de centrare (B) 63,5 mm
Înălțime totală (C) 83,00 mm	Număr orificii (D) 5,00
Sistem de frânare	Cod EAN 8020584572115



Autovehicule compatibile

FORD

Model	Tip	kW	An
GRANADA (GGTL, GGFL)	1.7	48	03/72 02/75
GRANADA (GGTL, GGFL)	1.7	55	03/72 02/75
GRANADA (GGTL, GGFL)	1.7	51	12/74 08/77
GRANADA (GGTL, GGFL)	2.0	66	01/75 08/77
GRANADA (GGTL, GGFL)	2.0	73	01/75 12/75
GRANADA (GGTL, GGFL)	2.0	70	01/76 07/77
GRANADA (GGTL, GGFL)	2.0	64	01/76 08/77
GRANADA (GGTL, GGFL)	2.3	79	01/72 02/76
GRANADA (GGTL, GGFL)	2.3	79	01/75 08/77

GRANADA (GGTL, GGFL)	2.6	92	01/72 02/76
GRANADA (GGTL, GGFL)	2.6	79	12/75 08/77
GRANADA (GGTL, GGFL)	3.0	101	01/72 02/76
GRANADA (GU)	1.6	55	07/81 08/85
GRANADA (GU)	1.7	51	08/77 05/82
GRANADA (GU)	1.7	54	08/77 07/81
GRANADA (GU)	1.9 D	40	08/77 08/82
GRANADA (GU)	2.0	64	08/77 07/79
GRANADA (GU)	2.0	66	08/77 08/85
GRANADA (GU)	2.0	74	08/79 08/85
GRANADA (GU)	2.0	77	08/81 08/85
GRANADA (GU)	2.1 D	46	08/77 08/82
GRANADA (GU)	2.3	84	06/79 08/85
GRANADA (GU)	2.3	82	06/81 08/85
GRANADA (GU)	2.3	79	08/77 06/79
GRANADA (GU)	2.5 D	51	08/82 08/85
GRANADA (GU)	2.8	97	06/81 08/85
GRANADA (GU)	2.8	99	08/77 08/85
GRANADA (GU)	2.8 i	118	08/77 08/81
GRANADA (GU)	2.8 i	108	08/77 08/85
GRANADA (GU)	2.8 i	110	10/82 08/85

Coduri OE

Coduri OE compatibile

FORD	1495146
------	---------

FORD	6063757
------	---------