

Tambur 14.6760.10

 **brembo**
AFTERMARKET

Specificații tehnice tambur

Osie Posterioară

Diametru (Ø)
200,00 mm

Diametru max (Diametru max)
201,00 mm

Diametru max
201,00 mm

Lățime
40,50 mm

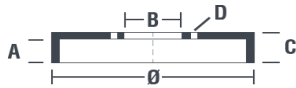
Diametru de centrare (B)
61 mm

Înălțime totală (C)
57,00 mm

Număr orificii (D)
4,00

Sistem de frânare

Cod EAN
8020584676011

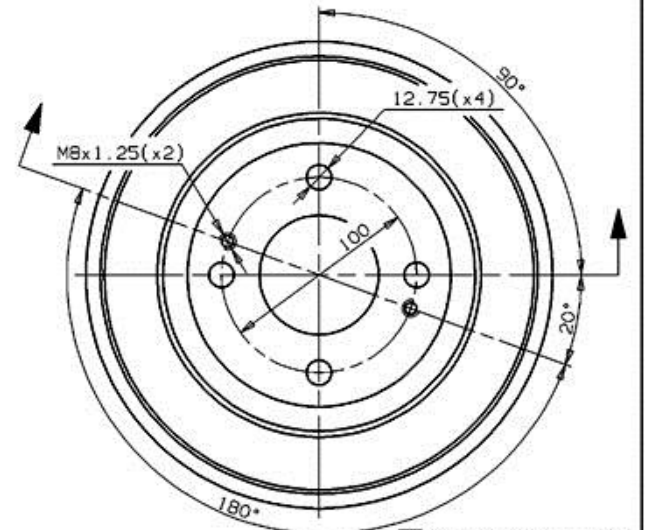
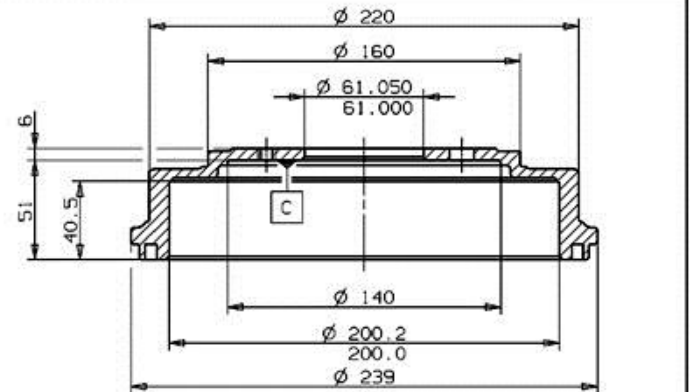


HONDA P.N.: 42610-SH9-000

14.6760.10

CUSTOMER P.N.:

Data 24.02.96



□ MOUNTING FACE
Max. DIA. 201 mm
Weight 4.1 Kg

Autovehicule compatibile

HONDA			
Model	Tip	kW	An
CIVIC II Shuttle (EE)	1.4 i 16V (EE1)	66	01/88 12/92
CIVIC II Shuttle (EE)	1.5 i 16V (EE2)	69	01/88 11/91

CIVIC II Shuttle (EE)	1.6 4x4	85	01/88 12/92
CIVIC II Shuttle (EE)	1.6 i 16V 4WD (EE4)	81	01/88 02/95
CIVIC II Shuttle (EE)	1.6 i 16V 4WD (EE4)	80	01/88 12/89
CIVIC IV Saloon (ED)	1.6 i 16V 4x4	81	01/89 12/91
CIVIC IV Saloon (ED)	1.6 i 16V 4x4	80	10/89 09/91

Coduri OE

Coduri OE compatibile

HONDA

42610SH9000