

Tambur 14.7005.10



Specificații tehnice tambur

Osie Posterioară

Diametru (\varnothing)
180,00 mm

Diametru max (Diametru max)
181,00 mm

Diametru max
181,00 mm

Lățime
34,50 mm

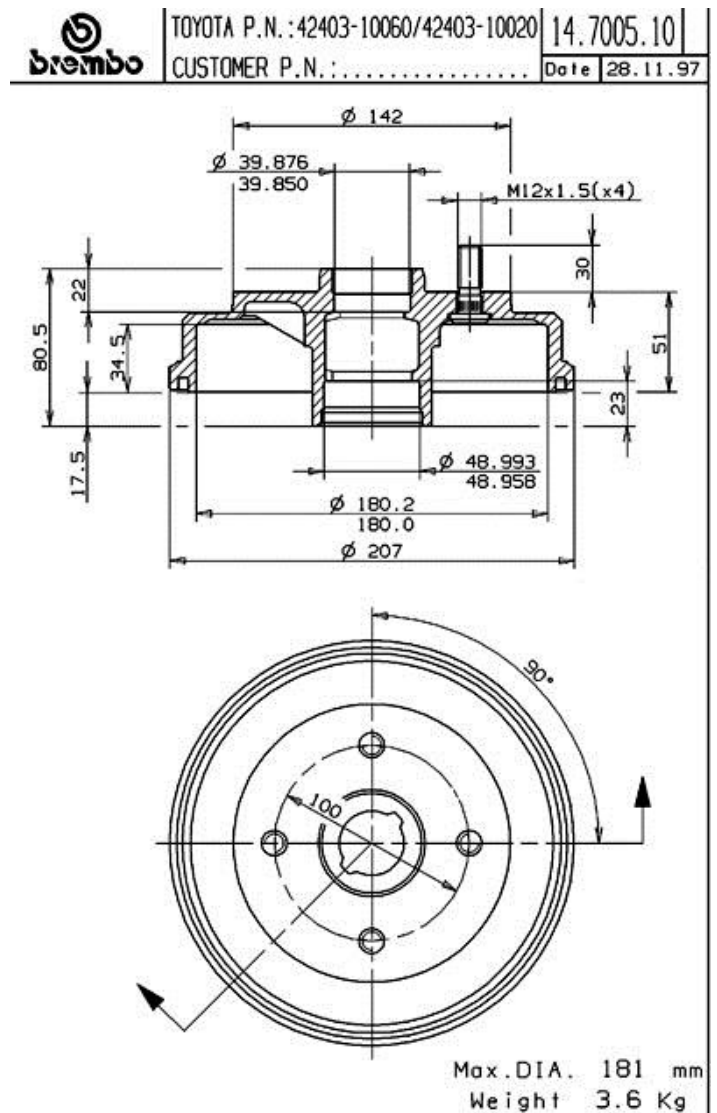
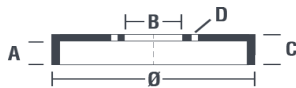
Diametru de centrare (B)
39,9-49 mm

Înălțime totală (C)
80,50 mm

Număr orificii (D)
4,00

Sistem de frânare

Cod EAN
8020584700518



Autovehicule compatibile

TOYOTA

Model	Tip	kW	An
PASEO Convertible (EL54_)	1.5 (EL54_)	66	10/96 01/98

PASEO Coupe (EL54_)	1.5 (EL54_)	66	08/95 06/99
STARLET (_P8_)	1.0 (EP80_)	40	12/89 12/92
STARLET (_P8_)	1.3 12V (EP81_)	55	12/89 12/92
STARLET (_P8_)	1.3 12V Cat (EP81)	55	12/89 03/96
STARLET (_P8_)	1.3 XL	52	12/89 12/91
STARLET (_P8_)	1.5 D (NP80_)	40	12/89 03/96
STARLET (_P9_)	1.3 (EP91_)	55	01/96 10/99

Coduri OE

Coduri OE compatibile

TOYOTA	4240310020
TOYOTA	4240310060