

Tambur 14.7094.10



Specificații tehnice tambur

Osie Posterioară

Diametru (Ø)
180,00 mm

Diametru max (Diametru max)
181,00 mm

Diametru max
181,00 mm

Lățime
40,50 mm

Diametru de centrare (B)
52 mm

Înălțime totală (C)
75,00 mm

Număr orificii (D)
4,00

Sistem de frânare

Cod EAN
8020584709412

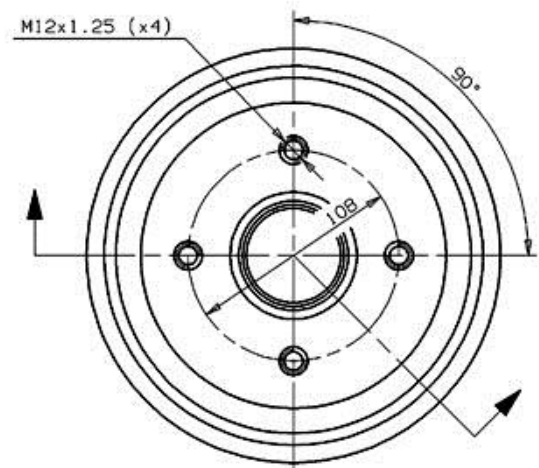
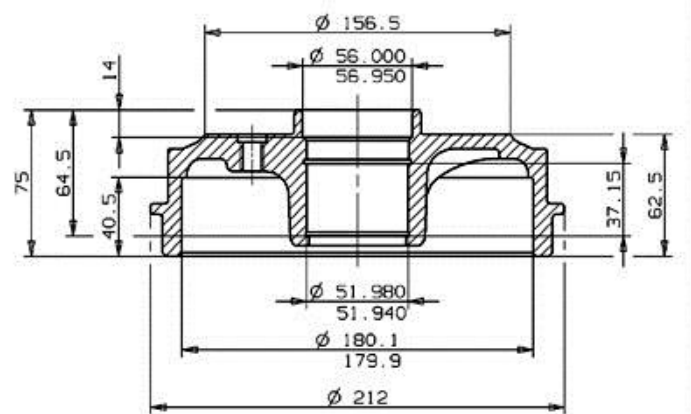


PEUGEOT P.N.: 4247 34

14.7094.10

CUSTOMER P.N.:

Date 25.11.97



Max. DIA. 181 mm
Weight 4.7 Kg

Autovehicule compatibile

PEUGEOT

Model	Tip	kW	An
106 I (1A, 1C)	1.0	33	09/91 04/96
106 I (1A, 1C)	1.0	37	09/91 04/96

106 I (1A, 1C)	1.1	44	09/91 04/96
106 I (1A, 1C)	1.4	51	08/91 03/96
106 I (1A, 1C)	1.4	55	09/91 04/96
106 I (1A, 1C)	1.4 D	37	09/92 04/96
106 I (1A, 1C)	1.5 D	40	06/94 04/96
106 I (1A, 1C)	1.5 D	43	06/94 04/96
106 I (1A, 1C)	1.6	65	06/93 04/96

Coduri OE

Coduri OE compatibile

PEUGEOT

424734