

Tambur 14.9378.10



Specificații tehnice tambur

Osie Posterioară

Diametru (Ø)
200,00 mm

Diametru max (Diametru max)
201,00 mm

Diametru max
201,00 mm

Lățime
43,00 mm

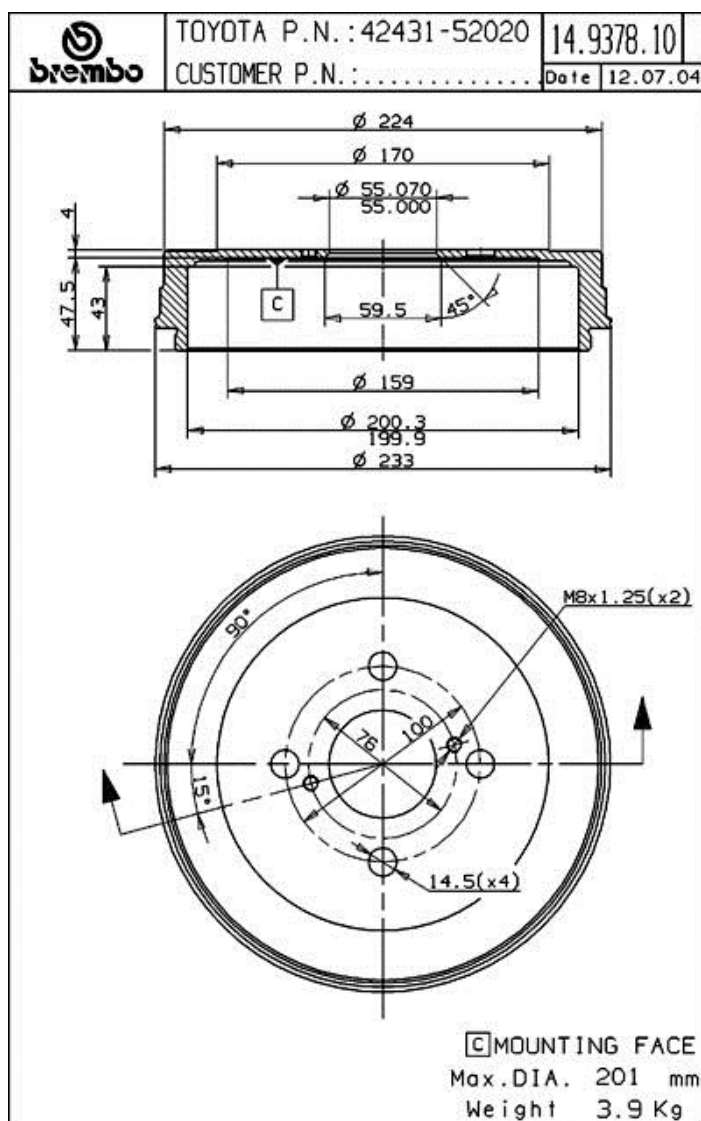
Diametru de centrare (B)
55 mm

Înălțime totală (C)
51,50 mm

Număr orificii (D)
4,00

Sistem de frânare

Cod EAN
8020584937815



Autovehicule compatibile

TOYOTA

Model	Tip	kW	An
WILL CYPHA (NCP7_)	1.3 VVTi	62	05/01 07/05

WILL CYPHA (NCP7_)	1.5 VVTi 4WD	78	05/01 07/05
YARIS (_P1_)	1.0 (SCP10_)	48	03/03 09/05
YARIS (_P1_)	1.0 (SCP10_)	50	04/99 09/05
YARIS (_P1_)	1.3 (NCP10_, SCP12_)	63	11/99 10/05
YARIS (_P1_)	1.3 (SCP12_, NCP10_, SCP13_)	64	04/02 09/05
YARIS (_P1_)	1.4 D-4D (NLP10_)	55	10/01 09/05
YARIS VERSO (_P2_)	1.3 (NCP20_, NCP22_)	63	08/99 10/02
YARIS VERSO (_P2_)	1.3 (NCP20_, NCP22_)	62	11/02 09/05
YARIS VERSO (_P2_)	1.4 D-4D (NLP20_, NLP22_)	55	09/00 09/05
YARIS VERSO (_P2_)	1.5 (NCP21_)	77	03/00 09/05
YARIS VERSO (_P2_)	1.5 (NCP21_)	78	03/00 09/05
YARIS VERSO (_P2_)	1.5 4WD (NCP21_)	78	03/00 09/05

Coduri OE

Coduri OE compatibile

TOYOTA

4243152020