

Tambur 14.9381.10



Specificații tehnice tambur

Osie Posterioară

Diametru (Ø)
228,00 mm

Diametru max (Diametru max)
229,50 mm

Diametru max
229,50 mm

Lățime
52,50 mm

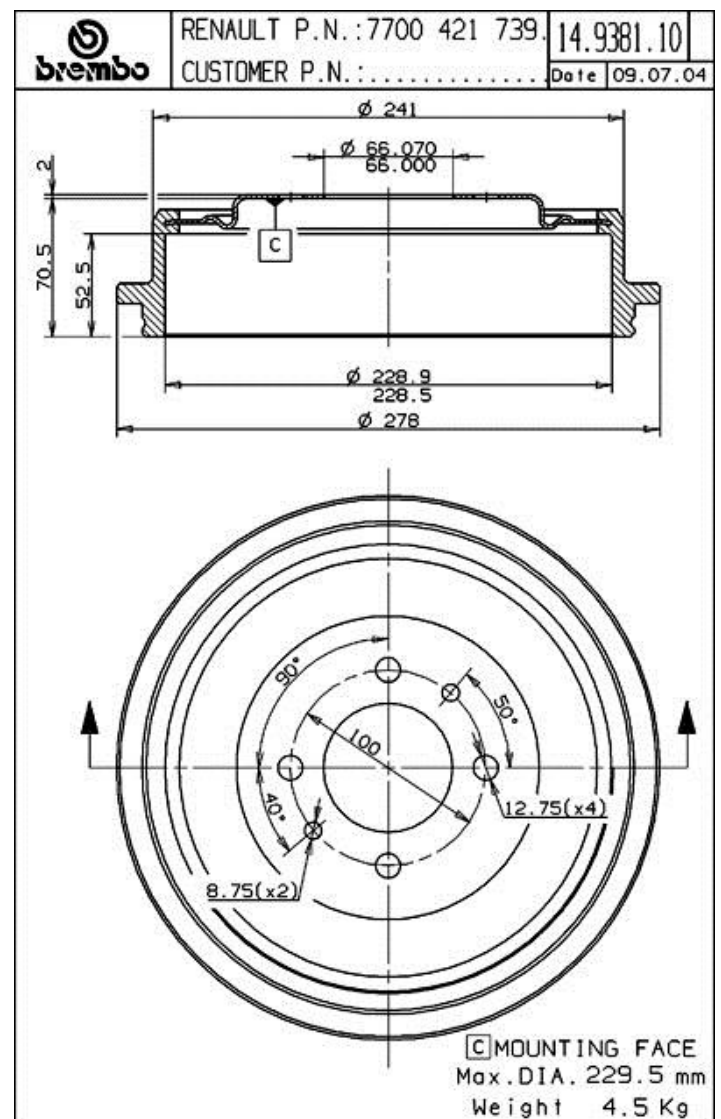
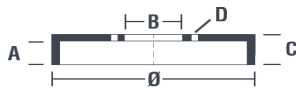
Diametru de centrare (B)
66 mm

Înălțime totală (C)
72,50 mm

Număr orificii (D)
4,00

Sistem de frânare

Cod EAN
8020584938119



Autovehicule compatibile

RENAULT

Model	Tip	kW	An
MEGANE I Grandtour (KA0/1_)	1.4 16V (KA0D, KA1H, KA0W, KA10)	70	03/99 08/03

MEGANE I Grandtour (KA0/1_)	1.4 e (KA0V)	55	03/99 08/03
MEGANE I Grandtour (KA0/1_)	1.6 16V (KA0B, KA04, KA11)	79	03/99 08/03
MEGANE I Grandtour (KA0/1_)	1.6 e (KA0F)	66	03/99 08/03
MEGANE I Grandtour (KA0/1_)	1.8 16V (KA0S, KA12, KA1A, KA1M, KA1R)	85	01/01 08/03
MEGANE I Grandtour (KA0/1_)	1.9 D (KA0J, KA0R)	47	04/99 08/03
MEGANE I Grandtour (KA0/1_)	1.9 dCi (KA05, KA1F)	75	02/01 08/03
MEGANE I Grandtour (KA0/1_)	1.9 dTi (KA0N)	72	03/99 02/01
MEGANE I Grandtour (KA0/1_)	1.9 dTi (KA1U)	59	02/01 08/03
MEGANE Scenic (JA0/1_)	1.4 i (JA0E)	55	01/97 09/99
MEGANE Scenic (JA0/1_)	1.6 16V (JA0B, JA04, JA11)	79	04/98 10/99
MEGANE Scenic (JA0/1_)	1.6 e (JA0F)	66	10/96 10/99
MEGANE Scenic (JA0/1_)	1.6 i (JA0L)	55	01/97 09/99
MEGANE Scenic (JA0/1_)	1.9 D (JA0J)	47	03/97 09/99
MEGANE Scenic (JA0/1_)	1.9 dT (JA0K, JA0Y)	66	01/97 09/99
MEGANE Scenic (JA0/1_)	1.9 dTi (JA0N)	72	04/97 09/99
MEGANE Scenic (JA0/1_)	2.0 i (JA02, JA0G)	80	01/99 09/99
MEGANE Scenic (JA0/1_)	2.0 i (JA0G)	84	01/97 09/99
MEGANE Scenic (JA0/1_)	2.0 RXE 4x4	84	05/97 10/99
SCÉNIC I MPV (JA0/1_, FA0_)	1.4 16V (JA0D, JA1H, Ja0W, JA10)	70	09/99 08/03
SCÉNIC I MPV (JA0/1_, FA0_)	1.6	75	03/01 08/03
SCÉNIC I MPV (JA0/1_, FA0_)	1.6 (JA00, JA16, JA15, JA19, JA1V, JA2B, JA2C, JA0B)	79	09/99 09/03
SCÉNIC I MPV (JA0/1_, FA0_)	1.6 BiFuel (JA04)	79	09/99 04/01
SCÉNIC I MPV (JA0/1_, FA0_)	1.9 dCi (JA05, JA1F)	75	09/99 08/03
SCÉNIC I MPV (JA0/1_, FA0_)	1.9 dTi (JA0N)	72	09/99 08/03
SCÉNIC I MPV (JA0/1_, FA0_)	1.9 dTi (JA1U)	59	02/01 08/03

Coduri OE

Coduri OE compatibile

RENAULT

7700421739