

# Tambur 14.A152.10



## Specificații tehnice tambur

**Osie** Posterioară

**Diametru** (Ø)  
165,00 mm

**Diametru max** (Diametru max)  
166,00 mm

**Diametru max**  
166,00 mm

**Lățime**  
32,50 mm

**Diametru de centrare** (B)  
39,9-51,9 mm

**Înălțime totală** (C)  
70,50 mm

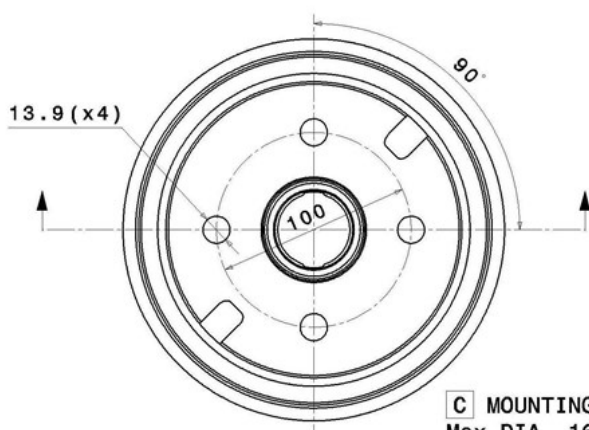
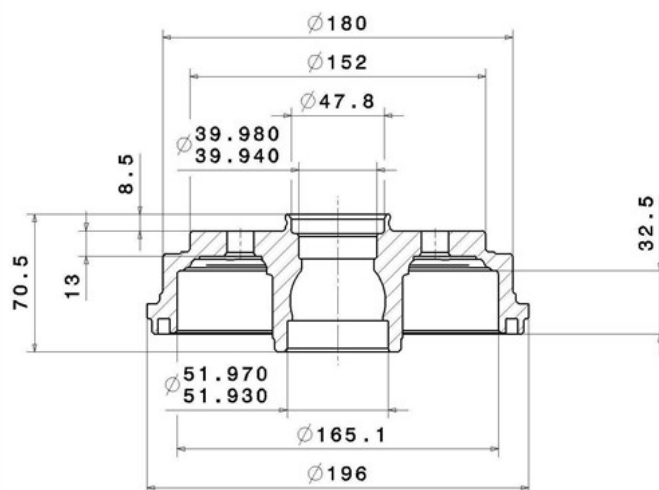
**Număr orificii** (D)  
4,00

**Sistem de frânare**

**Cod EAN**  
8020584017098



**brembo** PERODUA P.N.:42403 97205 000 14.A152.10  
CUSTOMER P.N.:..... Date 20.12.06



**C** MOUNTING FACE  
Max.DIA. 166 mm  
Weight 4.2 Kg

## Autovehicule compatibile

### DAIHATSU

Model	Tip	kW	An
CUORE V (L7_)	1.0	40	11/98 09/00
CUORE V (L7_)	1.0 i (L701)	41	10/98 05/03

CUORE VI (L251, L250_, L260_)	0.7	35	03/03 -
CUORE VI (L251, L250_, L260_)	0.7	43	03/03 -
CUORE VI (L251, L250_, L260_)	0.7	47	03/03 -
CUORE VI (L251, L250_, L260_)	0.7 All-wheel Drive	43	03/03 -
CUORE VI (L251, L250_, L260_)	0.7 Turbo Avy All-wheel Drive	47	03/03 -
CUORE VI (L251, L250_, L260_)	1.0	43	05/03 -
MOVE (L6_)	0.8 (L601)	31	01/97 11/99
MOVE (L9_)	1.0 i	41	10/98 09/02

## PERODUA

Model	Tip	kW	An
KELISA (L7_)	1.0 DVVT	43	02/02 -
KENARI (L9_)	1.0	41	10/00 -

## Coduri OE

### Coduri OE compatibile

DAIHATSU	4240397205000
PERODUA	4240397205000