

# Tambur 14.A681.10



## Specificații tehnice tambur

**Osie** Posterioară

**Diametru** (Ø)  
254,00 mm

**Diametru max** (Diametru max)  
255,50 mm

**Diametru max**  
255,50 mm

**Lățime**  
61,50 mm

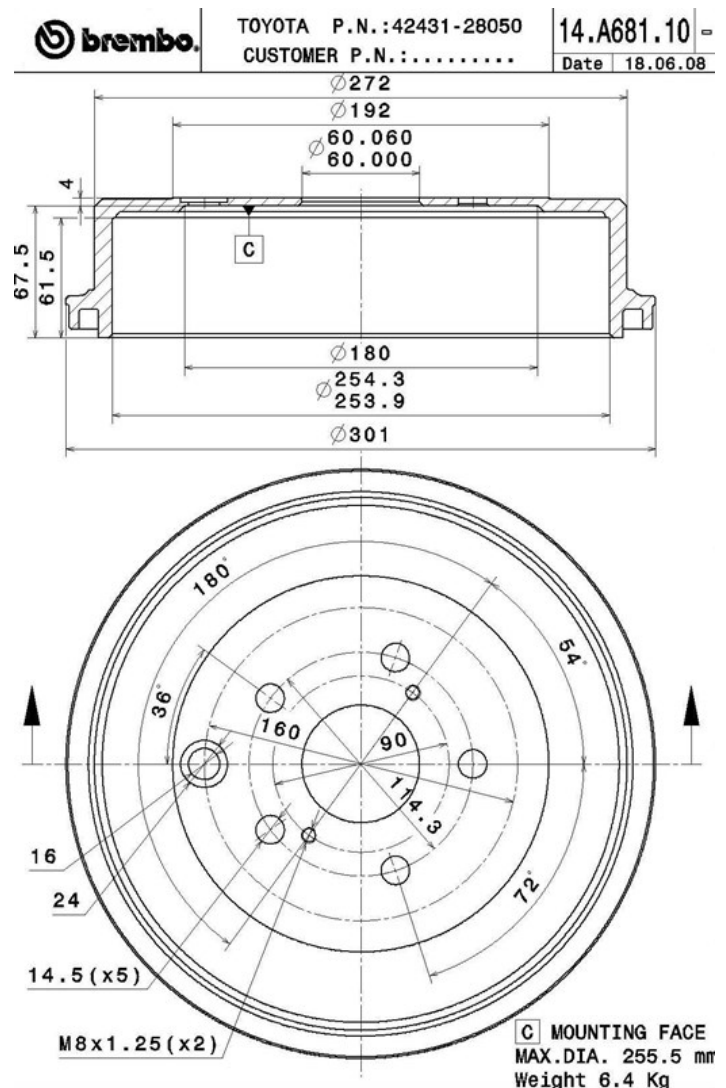
**Diametru de centrare** (B)  
60 mm

**Înălțime totală** (C)  
71,50 mm

**Număr orificii** (D)  
5,00

**Sistem de frânare**

**Cod EAN**  
8020584022658



## Autovehicule compatibile

### TOYOTA

Model	Tip	kW	An
PREVIA (_R1_, _R2_)	2.4 4WD (TCR21_, TCR20_)	97	01/90 08/00

## Coduri OE

### Coduri OE compatibile

TOYOTA	4243128040
--------	------------

TOYOTA	4243128050
--------	------------