

# Tambur 14.A699.10



## Specificații tehnice tambur

**Osie** Posterioară

**Diametru (Ø)**  
250,00 mm

**Diametru max** (Diametru max)  
251,20 mm

**Diametru max**  
251,20 mm

**Lățime**  
68,00 mm

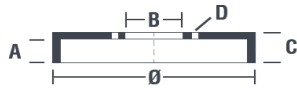
**Diametru de centrare (B)**  
43 mm

**Înălțime totală (C)**  
90,00 mm

**Număr orificii (D)**  
5,00

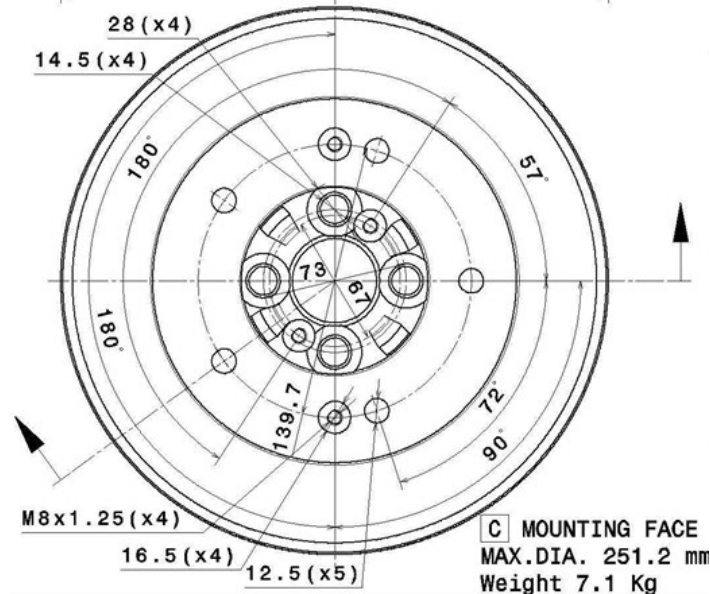
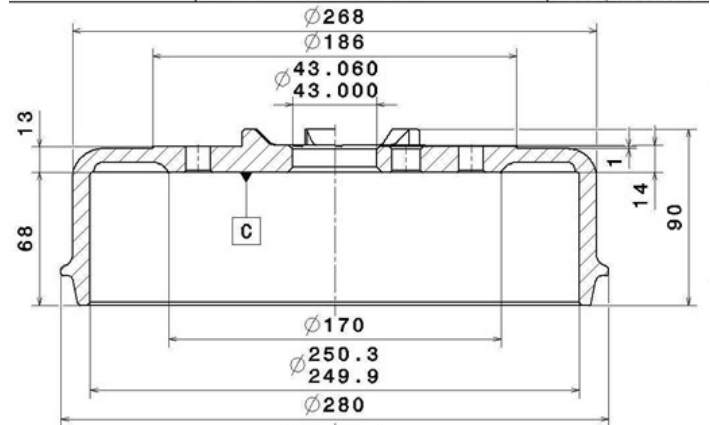
**Sistem de frânare**

**Cod EAN**  
8020584017715



KIA P.N.:OK011-26-251B/0011-26-251B/  
K011-26-251B

**14.A699.10**  
Date 19.06.08



## Autovehicule compatibile

**KIA**

Model	Tip	kW	An
SPORTAGE (K00)	2.0	87	10/00 08/03
SPORTAGE (K00)	2.0 4WD	87	10/00 08/03

SPORTAGE (K00)	2.0 i 16V	94	10/99 08/03
SPORTAGE (K00)	2.0 i 16V 4WD	94	04/94 08/03
SPORTAGE (K00)	2.0 i 16V 4WD	95	11/98 08/04
SPORTAGE (K00)	2.0 i 4WD	70	04/94 08/99
SPORTAGE (K00)	2.0 TD 4WD	61	10/97 08/03
SPORTAGE (K00)	2.2 D 4WD	52	08/94 04/99

## Coduri OE

### Coduri OE compatibile

KIA 0K01126251B