

Tambur 14.C012.10

 **brembo**
AFTERMARKET

Specificații tehnice tambur

Osie Posterioară

Diametru (\emptyset)
203,00 mm

Diametru max (Diametru max)
205,20 mm

Diametru max
205,20 mm

Lățime
38,00 mm

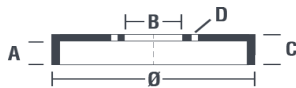
Diametru de centrare (B)
62,5 mm

Înălțime totală (C)
58,00 mm

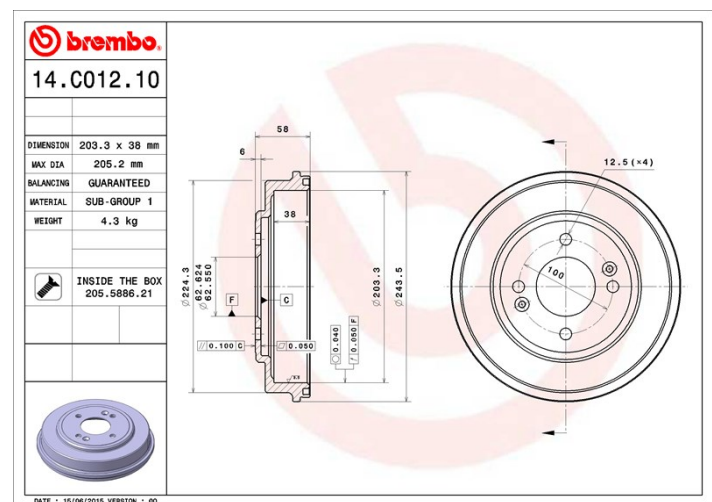
Număr orificii (D)
4,00

Sistem de frânare

Cod EAN
8020584219751



 **brembo**



Autovehicule compatibile

HYUNDAI

Model	Tip	kW	An
GETZ (TB)	1.1	46	09/02 09/05
GETZ (TB)	1.1	49	09/05 06/09
GETZ (TB)	1.3	63	09/03 09/05
GETZ (TB)	1.3	61	09/04 06/09
GETZ (TB)	1.3 i	60	09/02 03/04
GETZ (TB)	1.4 i	71	08/05 12/10
GETZ (TB)	1.5 CRDi	60	03/03 09/05
GETZ (TB)	1.5 CRDi	65	08/05 06/09
GETZ (TB)	1.5 CRDi GLS	75	07/04 08/05
GETZ (TB)	1.5 CRDi GLS	81	08/05 06/09
GETZ (TB)	1.6	78	06/05 12/06

Coduri OE

Coduri OE compatibile

HYUNDAI

584111C300
