

PLĂCUȚĂ P 37 027

Plăcuța P 37 027 este sinonimul fiabilității

Plăcuța de frână Brembo garantează o siguranță maximă la frânare, datorită utilizării a peste 100 de amestecuri diferite, proiectate în funcție de tipul de vehicul și de utilizare.

Spațiile de oprire reduse la minim, confortul maxim la volan și silențiozitatea sunt cele mai importante caracteristici ale materialelor Brembo. Plăcuțele Brembo sunt livrate împreună cu o gamă largă de accesorii și de kituri de montare, pentru o instalare perfectă.

- ✓ Echivalent cu OE
- ✓ Calitatea Brembo
- ✓ Certificat ECE-R90
- ✓ Siguranță
- ✓ Performanță
- ✓ Confort



Specificații tehnice

Cod EAN
8020584117934

Grosime
19 mm

Lățime
193 mm

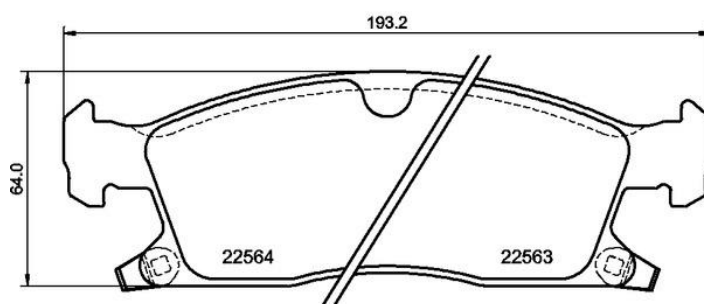
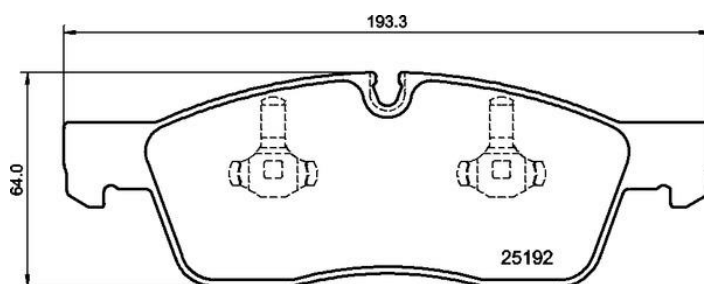
Înălțime
64 mm

Sistem de frânare
TRW

Indicator de uzură
Acustic

VVA
22563,22564,25192

Accesorii
**Cu folie anti-scârțâit
Cu clip piston**



FIȘĂ PRODUS

PLĂCUȚĂ P 49 065

Plăcuța P 49 065 este sinonimul fiabilității

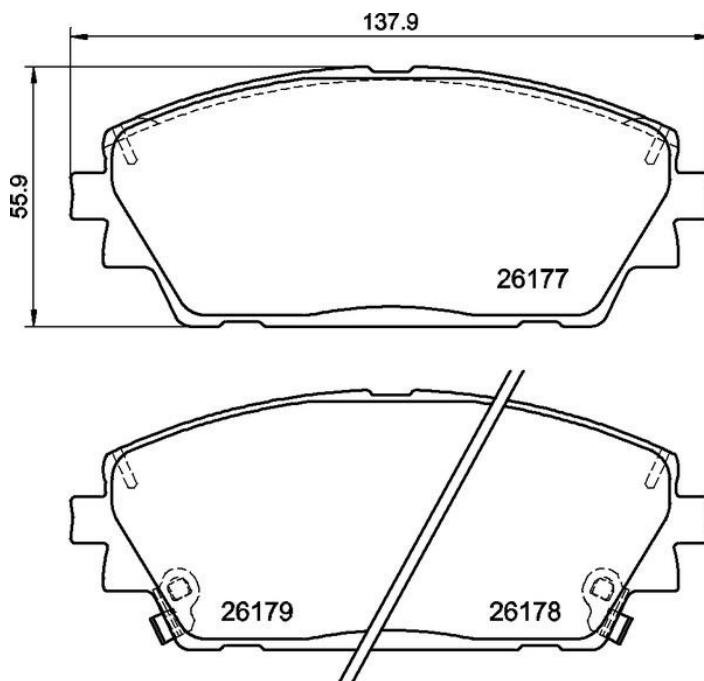
Plăcuța de frână Brembo garantează o siguranță maximă la frânare, datorită utilizării a peste 100 de amestecuri diferite, proiectate în funcție de tipul de vehicul și de utilizare. Spațiile de oprire reduse la minim, confortul maxim la volan și silențiozitatea sunt cele mai importante caracteristici ale materialelor Brembo. Plăcuțele Brembo sunt livrate împreună cu o gamă largă de accesorii și de kituri de montare, pentru o instalare perfectă.

- ✓ Echivalent cu OE
- ✓ Calitatea Brembo
- ✓ Certificat ECE-R90
- ✓ Siguranță
- ✓ Performanță
- ✓ Confort



Specificații tehnice

Cod EAN	Grosime	
8020584117965	16 mm	
Lățime	Înălțime	Sistem de frânare
138 mm	56 mm	TBC
Indicator de uzură	VVA	Accesorii
Acustic	26177,26178,26179	Cu folie anti-scârțâit



PLĂCUȚĂ P 61 138

Plăcuța P 61 138 este sinonimul fiabilității

Plăcuța de frână Brembo garantează o siguranță maximă la frânare, datorită utilizării a peste 100 de amestecuri diferite, proiectate în funcție de tipul de vehicul și de utilizare. Spațiile de oprire reduse la minim, confortul maxim la volan și silențiozitatea sunt cele mai importante caracteristici ale materialelor Brembo. Plăcuțele Brembo sunt livrate împreună cu o gamă largă de accesorii și de kituri de montare, pentru o instalare perfectă.

- ✓ Echivalent cu OE
- ✓ Calitatea Brembo
- ✓ Certificat ECE-R90
- ✓ Siguranță
- ✓ Performanță
- ✓ Confort
- ✓ Cu accesorii



Specificații tehnice

Cod EAN
8020584084847

Grosime
18 mm

Lățime
133 mm

Înălțime
53 - 60 mm

Indicator de uzură
Fără

WVA
25250,25251

Sistem de frânare
Mando

Accesorii
**Cu accesorii
Cu folie anti-scârțâit
Cu prezoane etrier**

