

Plăcuțe de frână P 10 015

brembo
AFTERMARKET

Specificații tehnice plăcuțe

Osie
Anterioară

WVA
24795, 24793, 24794

Lățime
118,8 mm

Grosime
19,5 mm

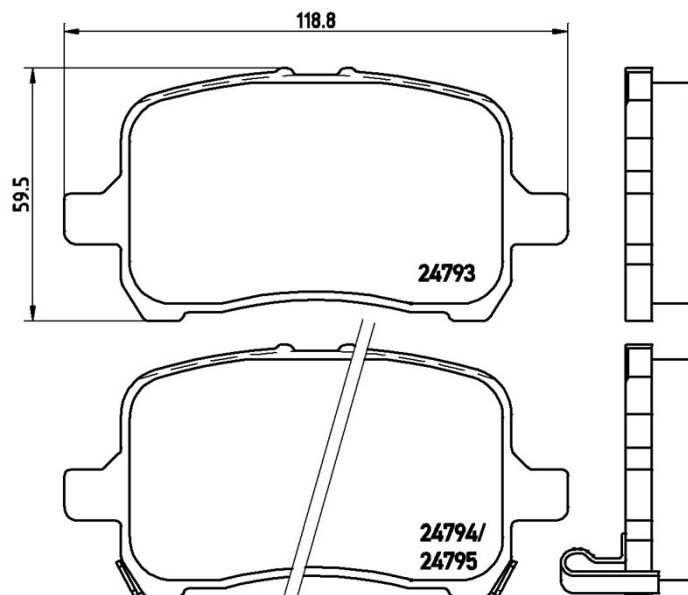
Înălțime
59,5 mm

Sistem de frânare
Bosch

Accesorii

Sezor uzură
Acustic

Cod EAN
8020584090404



Autovehicule compatibile

CHEVROLET

Model	Tip	kW	An
COBALT	2.2	108	04/04 -
MALIBU	2.2	107	10/03 12/06
MALIBU	2.2	108	10/03 12/07
MALIBU	3.5	162	09/06 12/07
MALIBU	3.5 LS	149	10/03 09/05
MALIBU Hatchback	2.2	108	10/03 12/08
MALIBU Hatchback	3.5	149	10/03 12/06

OPEL

Model	Tip	kW	An
-------	-----	----	----

GT Convertible (M07)	2.0 (G67)	194	06/07 12/11
----------------------	-----------	-----	-------------

PONTIAC

Model	Tip	kW	An
G6	3.5	163	09/07 12/09
G6	3.5 GT	149	03/04 08/06
SOLSTICE Convertible	2.0	194	09/06 12/09
SOLSTICE Convertible	2.4 VTi	132	03/05 12/09
SOLSTICE Coupe	2.0	194	09/08 12/09

SATURN

Model	Tip	kW	An
SKY Convertible	2.0	194	09/06 12/09
SKY Convertible	2.4	132	09/06 12/09

Coduri OE

Coduri OE compatibile

CHEVROLET	19286002
CHEVROLET	22705327
CHEVROLET	22731037
CHEVROLET	25894320
OPEL	22705327
OPEL	22731037
OPEL	4808814
PONTIAC	22731037