

# Plăcuțe de frână P 11 041



## Specificații tehnice plăcuțe

**Osie**  
Anterioară

**WVA**  
22222

**Lățime**  
150 mm

**Grosime**  
18,8 mm

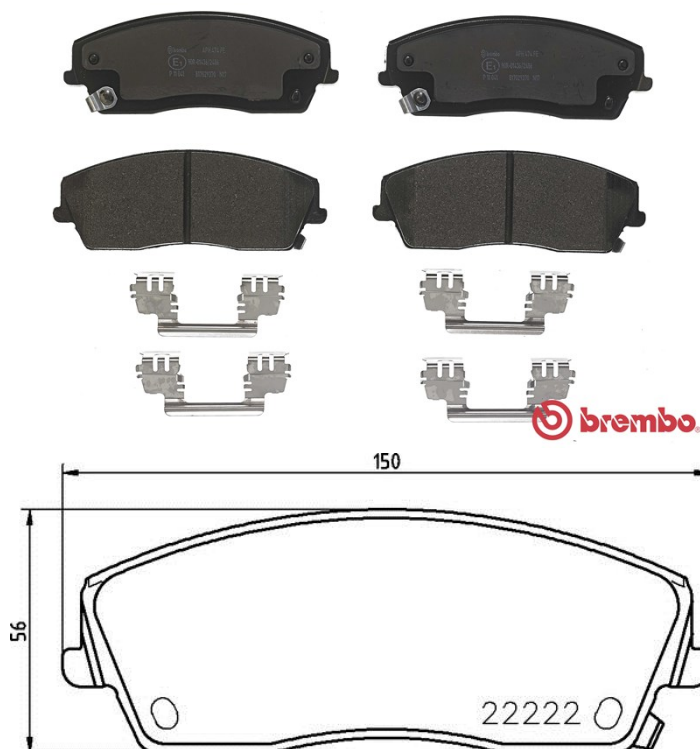
**Înălțime**  
56 mm

**Sistem de frânare**  
Bosch

**Accesorii**  
Cu accesorii

**Sezor uzură**  
Acustic

**Cod EAN**  
8020584083963



## Autovehicule compatibile

### CHRYSLER

Model	Tip	kW	An
300 C (LX, LE)	5.7 AWD	268	09/08 -
300 C Touring (LX, LE)	5.7 AWD	250	04/05 12/10
300C	3.6	215	07/11 -
300C	6.4	347	09/11 -

### DODGE

Model	Tip	kW	An
CHALLENGER Coupe	6.1 SRT8	313	01/08 -
CHALLENGER Coupe	6.1 SRT8	317	09/07 -

## Coduri OE

### Coduri OE compatibile

CHRYSLER	05174001AA
CHRYSLER	05174001AB
CHRYSLER	5174001AA

CHRYSLER

5174001AB

---

CHRYSLER

K05174001AA

---

CHRYSLER

K05174001AB

---