

Plăcuțe de frână P 18 034

 **brembo**
AFTERMARKET

Specificații tehnice plăcuțe

Osie
Anterioară

WVA
22417

Lățime
150,4 mm

Grosime
19,2 mm

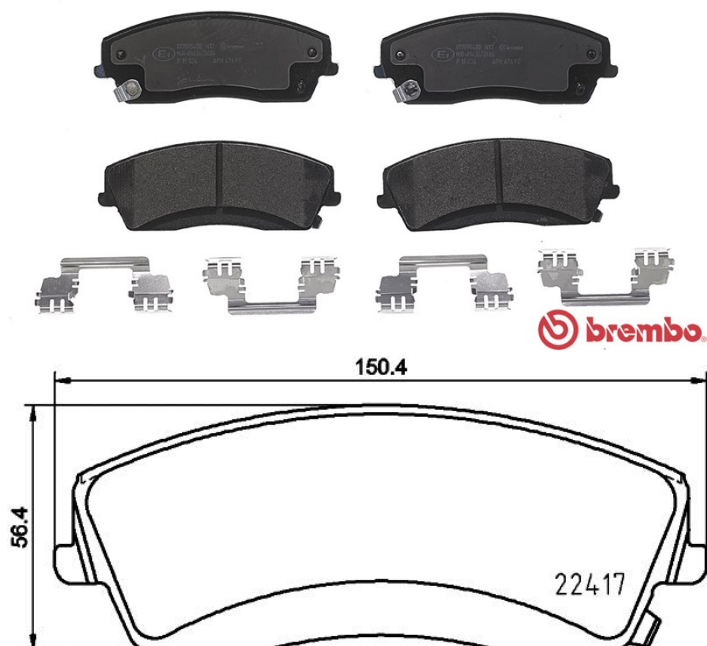
Înălțime
56,4 mm

Sistem de frânare
Bosch

Accesorii
Cu accesorii

Sezor uzură
Acustic

Cod EAN
8020584084540



Autovehicule compatibile

CHRYSLER

Model	Tip	kW	An
300C	3.6	218	01/11 -
300C	3.6	210	09/11 -
300C	5.7	271	09/10 -
300C	5.7 AWD	271	09/10 -

DODGE

Model	Tip	kW	An
CHALLENGER Coupe	3.6 Flexfuel	227	09/10 -
CHALLENGER Coupe	6.4	361	09/14 -
CHALLENGER Coupe	6.4 SRT8	351	01/11 -
CHALLENGER Coupe	6.4 SRT8	346	08/11 -
CHARGER	3.6	215	06/12 -
CHARGER	3.6	218	09/11 12/14
CHARGER	5.7	272	06/12 -
CHARGER	5.7 RT	276	09/11 -
CHARGER	6.2 SRT Hellcat	527	09/14 -

CHARGER	6.4 SRT8	351	09/11 -
---------	----------	-----	---------

CHARGER	6.4 SRT8	362	09/14 -
---------	----------	-----	---------

Coduri OE

Coduri OE compatibile

CHRYSLER	05174001AC
----------	------------

CHRYSLER	5174001AC
----------	-----------

DODGE	51425555AA
-------	------------
