

Specificații tehnice plăcuțe

Oșie
Posterioară

Lățime
95,6 mm

Înălțime
43,9 mm

Accesorii
Cu șuruburi cu șuruburi de frână
Cu accesorii

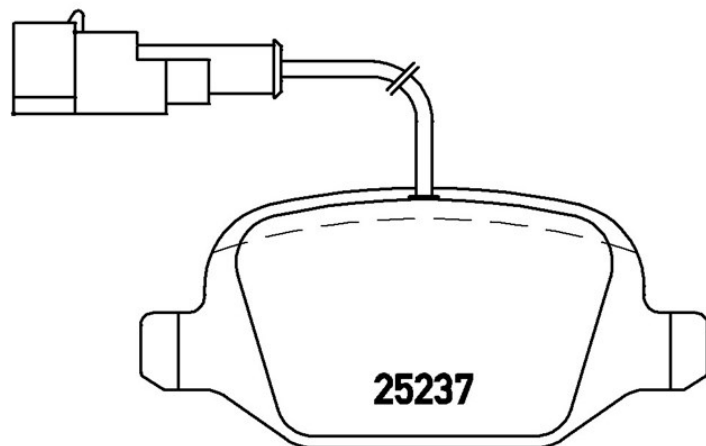
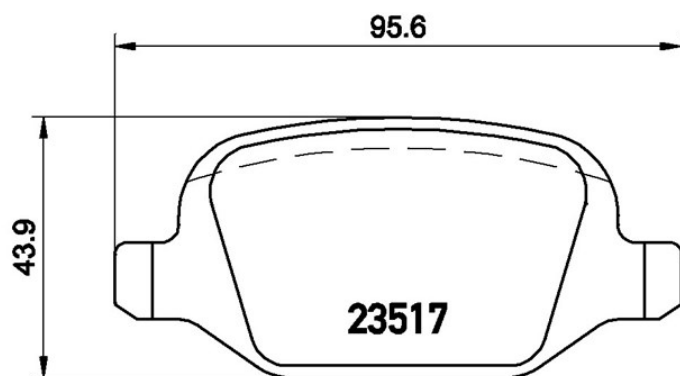
Cod EAN
8020584102923

WVA
23517, 25237

Grosime
17,2 mm

Sistem de frânare
Lucas

Sezor uzură
Electric



Autovehicule compatibile

ALFA ROMEO

Model	Tip	kW	An
MITO (955_)	0.9	74	12/13 -
MITO (955_)	0.9 TwinAir	63	07/11 -
MITO (955_)	0.9 TwinAir (955AXY1B)	77	04/13 -
MITO (955_)	1.3 MultiJet	62	01/11 -

MITO (955_)	1.3 MultiJet	66	08/08 -
MITO (955_)	1.3 MultiJet	70	09/09 -
MITO (955_)	1.3 MultiJet	59	12/13 -
MITO (955_)	1.4	51	05/11 -
MITO (955_)	1.4	70	09/08 08/13
MITO (955_)	1.4 (955.AXB1B, 955.AXU1A)	57	03/11 -
MITO (955_)	1.4 (955AXB1B)	58	08/08 08/13
MITO (955_)	1.4 Bifuel	88	01/09 -
MITO (955_)	1.4 Bifuel (955.AXG1A)	88	04/16 -
MITO (955_)	1.4 MultiAir (955AXL1B)	77	09/09 08/13
MITO (955_)	1.4 MultiAir (955AXN1B)	125	09/09 -
MITO (955_)	1.4 TB	103	12/13 -
MITO (955_)	1.4 TJet	110	09/08 06/11
MITO (955_)	1.4 TJet (955AXA1B)	114	08/08 06/11
MITO (955_)	1.4 TJet (955AXG1A)	88	08/08 -
MITO (955_)	1.4 Turbo MultiAir	120	10/09 -
MITO (955_)	1.4 Turbo MultiAir (955AXM1A, 955AXR11)	99	10/09 -
MITO (955_)	1.6 JTDM	85	08/08 -
MITO (955_)	1.6 JTDM (955AXC1B)	88	08/08 -

Coduri OE

Coduri OE compatibile

ALFA ROMEO	71770108
ALFA ROMEO	77365752
FIAT	77365752
FIAT	77365858
LANCIA	77365752