

# Plăcuțe de frână P 23 139

 **brembo**  
AFTERMARKET

## Specificații tehnice plăcuțe

**Osie**  
Anterioară

**WVA**  
24162, 24687, 25225

**Lățime**  
124,8 mm

**Grosime**  
15,3 mm

**Înălțime**  
70,8 mm

**Sistem de frânare**  
Brembo

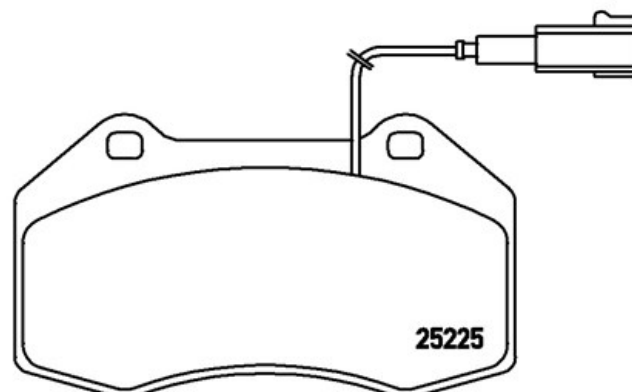
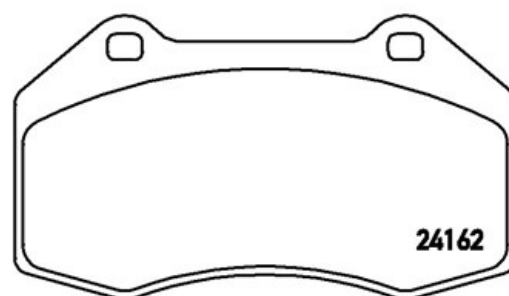
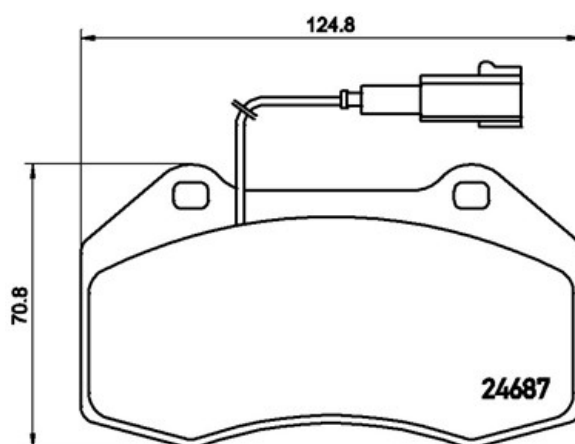
**Accesorii**

**Sezor uzură**  
Electric

**Cod EAN**  
8020584108789



 **brembo**



## Autovehicule compatibile

ABARTH

Model	Tip	kW	An
500 / 595 / 695 (312_)	1.4 (312.AXF11, 312.AXF1A, 312.AXD1A)	118	08/08 -
500 / 595 / 695 (312_)	1.4 (312.AXF11, 312AXF1A)	132	08/08 -
500 / 595 / 695 (312_)	1.4 (312.AXT1A)	139	06/15 -
500C / 595C / 695C (312_)	1.4 (312.AXF11)	132	06/10 -
PUNTO (199_)	1.4 (199.AXX1B)	120	03/12 -
PUNTO (199_)	1.4 (199.AXX1B)	132	03/12 -
PUNTO EVO (199_)	1.4 (199.AXX1B)	132	07/08 02/12
PUNTO EVO (199_)	1.4 (199.AXX1B)	120	10/09 02/12

## ALFA ROMEO

Model	Tip	kW	An
MITO (955_)	1.4 MultiAir (955AXN1B)	125	09/09 -
MITO (955_)	1.4 TJet	110	09/08 06/11
MITO (955_)	1.4 TJet (955AXA1B)	114	08/08 06/11
MITO (955_)	1.4 Turbo MultiAir	120	10/09 -

## Coduri OE

### Coduri OE compatibile

ABARTH	77366290
ALFA ROMEO	77365672
FIAT	51934099
FIAT	71765466
FIAT	77365672
FIAT	77365830