

Plăcuțe de frână P 28 027



Specificații tehnice plăcuțe

Oșie
Posterioară

WVA
21682, 21683, 21684

Lățime
85,2 mm

Grosime
14,5 mm

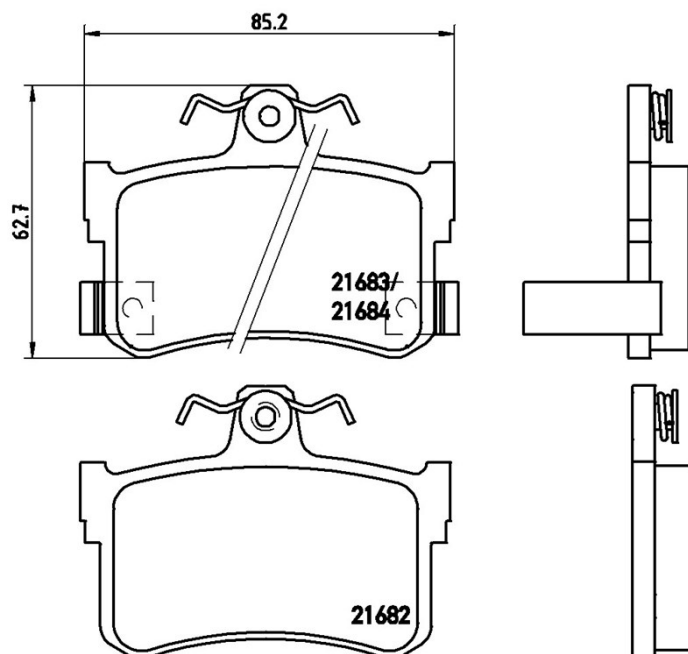
Înălțime
62,7 mm

Sistem de frânare
Lucas

Accesorii
Cu șuruburi cu șuruburi de frână

Sezor uzură
Acustic

Cod EAN
8020584052617



Autovehicule compatibile

MG

Model	Tip	kW	An
MG TF	115	85	03/02 12/09
MG TF	120	88	03/02 12/09
MG TF	135	100	03/02 12/09
MG TF	160	118	03/02 12/09
MGF (RD)	1,8 i VVC	118	10/01 03/02
MGF (RD)	1.6	82	02/00 03/02
MGF (RD)	1.8 i 16V	88	03/95 03/02
MGF (RD)	1.8 i VVC	107	03/95 03/02

MGR V8 3.9 140 09/92 12/95

ROVER

Model	Tip	kW	An
800 (XS)	820 16V Turbo (RS)	132	01/92 02/99
800 (XS)	820 I/SI (RS)	100	01/92 02/99
800 (XS)	820 Sport	145	04/94 03/96
800 (XS)	825 D/SD (XS)	87	01/90 02/99
800 (XS)	825 Si Lux (RS)	129	04/96 02/99
800 (XS)	827 SI/Sterling Catalytic-Conv (XS)	124	02/88 02/99
800 Coupe	825 SD	87	09/93 02/99
800 Coupe	825 Si (RS)	129	04/96 02/99
800 Coupe	827 24V (RS)	124	08/92 02/99
800 Hatchback (XS)	820 16V Turbo (RS)	132	11/91 02/99
800 Hatchback (XS)	820 I/SI (XS)	100	01/91 02/99
800 Hatchback (XS)	820 Sport	145	04/94 03/96
800 Hatchback (XS)	825 D/SD (XS)	87	01/92 02/99
800 Hatchback (XS)	827 24V I/SI Cat (RS)	124	01/92 02/99

Coduri OE

Coduri OE compatibile

ROVER	GBP90302AF
ROVER	GBP90323
ROVER	GBP90323AF
ROVER	SFP10012