

# Plăcuțe de frână P 28 038

**brembo**  
AFTERMARKET

## Specificații tehnice plăcuțe

**Oșie**  
Posterioară

**WVA**  
24086, 24518, 24519

**Lățime**  
95 mm

**Grosime**  
15,7 mm

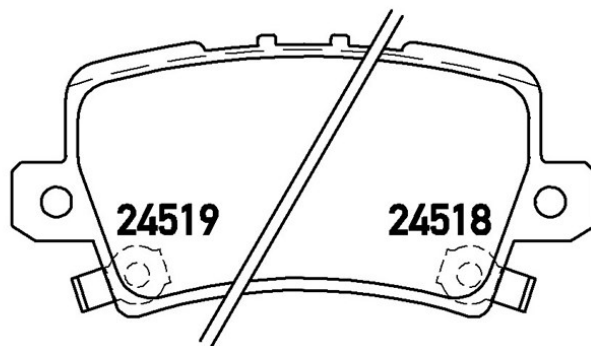
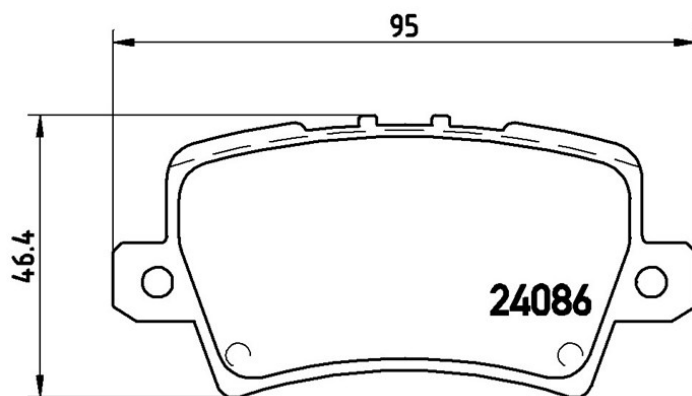
**Înălțime**  
46,4 mm

**Sistem de frânare**  
Lucas

**Accesorii**

**Sezor uzură**  
Acustic

**Cod EAN**  
8020584059517



## Autovehicule compatibile

### HONDA

Model	Tip	kW	An
CIVIC VIII Hatchback (FN, FK)	1.4 (FK1)	61	09/05 -
CIVIC VIII Hatchback (FN, FK)	1.4 (FK1, FN4)	73	10/08 -
CIVIC VIII Hatchback (FN, FK)	1.6	84	09/05 -
CIVIC VIII Hatchback (FN, FK)	1.8 (FN1, FK2)	103	09/05 -
CIVIC VIII Hatchback (FN, FK)	2.0 i-VTEC Type R (FN2)	177	03/10 12/10

CIVIC VIII Hatchback (FN, FK)	2.2 CTDi (FK3)	103	09/05 -
CIVIC VIII Hatchback (FN, FK)	Type R (FN2)	148	09/06 -

## Coduri OE

### Coduri OE compatibile

HONDA	43022SMGE00
HONDA	43022SMGE01
HONDA	43022SMGE02
HONDA	43022SMGE03
HONDA	43224SMGE01