

## Specificații tehnice plăcuțe

**Osie**  
Anterioară

**WVA**  
23080

**Lățime**  
118,8 mm

**Grosime**  
15,1 mm

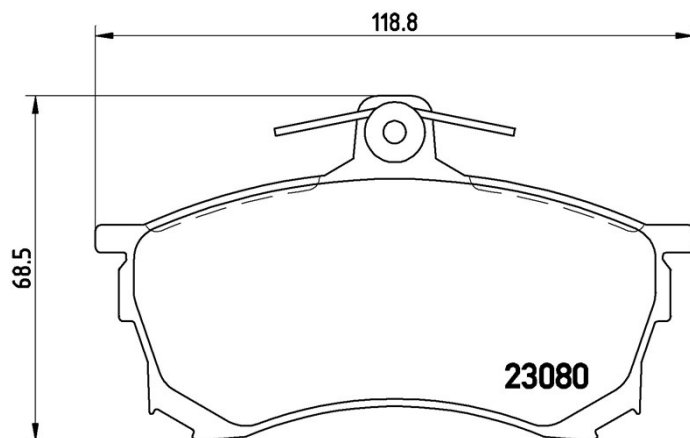
**Înălțime**  
68,5 mm

**Sistem de frânare**  
Lucas

**Accesorii**  
Cu șuruburi cu șuruburi de frână

**Sezor uzură**  
Acustic

**Cod EAN**  
8020584054680



## Autovehicule compatibile

### MITSUBISHI

Model	Tip	kW	An
CARISMA (DA_)	1.6 (DA1A)	73	05/97 06/06
CARISMA (DA_)	1.6 (DA1A)	66	07/95 06/06
CARISMA (DA_)	1.6 (DA1A)	70	12/98 06/06
CARISMA (DA_)	1.9 TD (DA4A)	66	10/96 09/00
CARISMA Saloon (DA_)	1.6 (DA1A)	73	05/97 06/06
CARISMA Saloon (DA_)	1.6 (DA1A)	66	09/96 06/06
CARISMA Saloon (DA_)	1.6 (DA1A)	70	12/98 06/06
CARISMA Saloon (DA_)	1.9 TD (DA4A)	66	10/96 09/00

## Coduri OE

### Coduri OE compatibile

MITSUBISHI

DBP511116

MITSUBISHI	MR249240
------------	----------

---

MITSUBISHI	MR290240
------------	----------

---

MITSUBISHI	MR389519
------------	----------

---

MITSUBISHI	MR407944
------------	----------

---

MITSUBISHI	MZ690333
------------	----------

---

MITSUBISHI	X3511004
------------	----------

---