

Specificații tehnice plăcuțe

Osie
Anterioară

WVA
23879, 23880

Lățime
151,2 mm

Grosime
15,5 mm

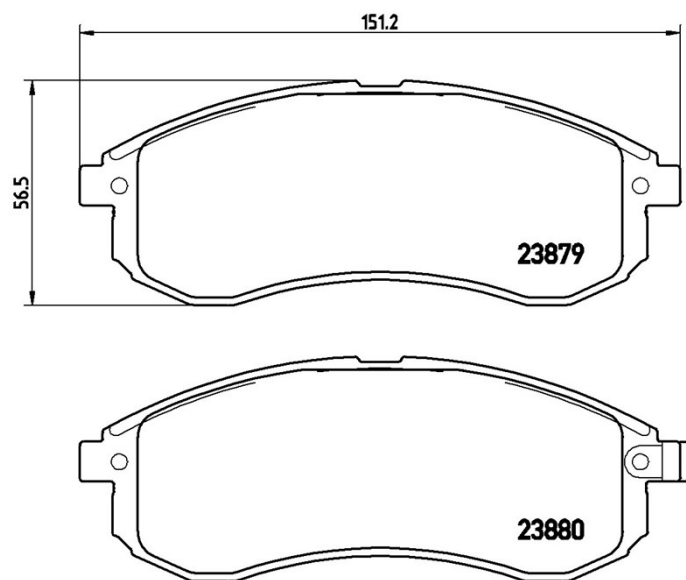
Înălțime
56,5 mm

Sistem de frânare
Sumitomo

Accesorii

Sezor uzură
Acustic

Cod EAN
8020584054802



Autovehicule compatibile

MITSUBISHI

Model	Tip	kW	An
L 200 (K7_T, K6_T)	2.0 (K62T)	90	06/96 12/07
L 200 (K7_T, K6_T)	2.4 4WD (K75T)	97	06/96 12/07
L 200 (K7_T, K6_T)	2.5 D (K64T)	55	06/96 12/07
L 200 (K7_T, K6_T)	2.5 TD (K64T)	66	08/01 11/05
L 200 (K7_T, K6_T)	2.5 TD 4WD	73	06/96 12/07
L 200 (K7_T, K6_T)	2.5 TD 4WD (K74T)	98	08/01 12/07
L 200 (K7_T, K6_T)	2.5 TD 4WD (K74T)	85	09/01 12/07

Coduri OE

Coduri OE compatibile

MITSUBISHI

DBP511126

MITSUBISHI

MN102622

MITSUBISHI

MN105622

MITSUBISHI

MR977365
