

Specificații tehnice plăcuțe

Osie
Anterioară

WVA
21460,21613

Lățime
99,9 mm

Grosime
18 mm

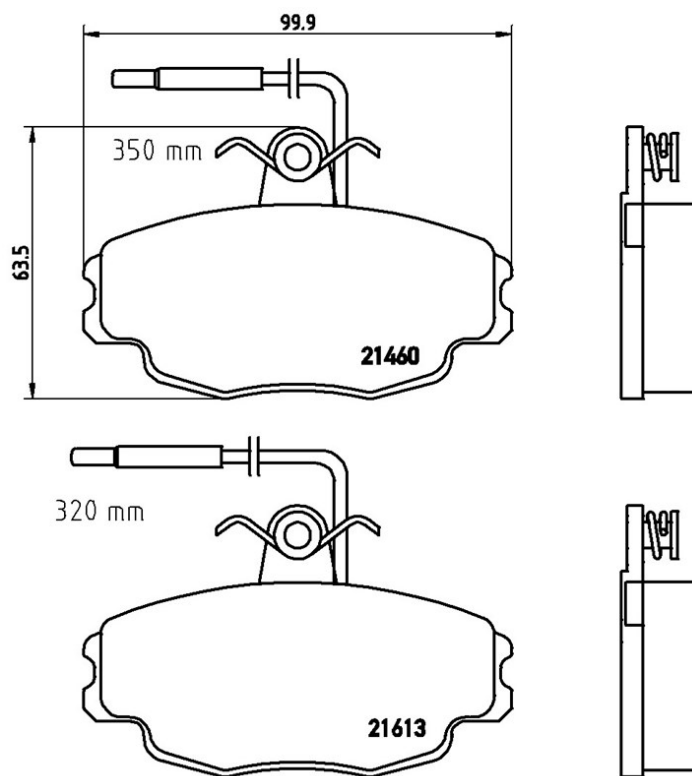
Înălțime
63,5 mm

Sistem de frânare
Lucas

Accesorii
Cu șuruburi cu șuruburi de frână

Sezor uzură
Electric

Cod EAN
8020584056196



Autovehicule compatibile

CITROËN

Model	Tip	kW	An
ZX (N2)	1.6	66	07/94 10/97
ZX (N2)	1.6 i	65	03/91 06/97
ZX (N2)	1.8	76	03/91 10/97
ZX (N2)	1.8	82	04/96 10/97
ZX (N2)	1.8 i	74	07/92 06/97
ZX (N2)	1.8 i 16V	81	01/96 06/97

ZX (N2)	1.9	93	03/91 06/97
ZX (N2)	1.9	96	03/91 09/93
ZX (N2)	1.9 DT	68	06/92 06/94
ZX (N2)	1.9 DT	65	07/94 10/97
ZX (N2)	1.9 i	88	03/91 06/97
ZX (N2)	1.9 TD	66	07/92 06/97
ZX (N2)	2.0	90	07/94 10/97
ZX (N2)	2.0 i	89	07/92 06/97
ZX Break (N2)	1.6 i	65	10/93 10/97
ZX Break (N2)	1.8 D	44	10/93 10/97
ZX Break (N2)	1.8 i	74	10/93 10/97
ZX Break (N2)	1.8 i 16V	81	01/96 02/98
ZX Break (N2)	1.9 D	50	06/94 10/97
ZX Break (N2)	1.9 D	47	10/93 10/97
ZX Break (N2)	1.9 TD	66	10/93 10/97

CITROËN (DF-PSA)

Model	Tip	kW	An
FUKANG Hatchback	1.6	65	02/97 12/08
FUKANG Hatchback	1.6	78	02/97 12/08
FUKANG Saloon	1.4	55	12/07 12/08

Coduri OE

Coduri OE compatibile

CITROËN	95658557
CITROËN	E172038