

Specificații tehnice plăcuțe

Osie
Anterioară

WVA
21631

Lățime
130,9 mm

Grosime
17 mm

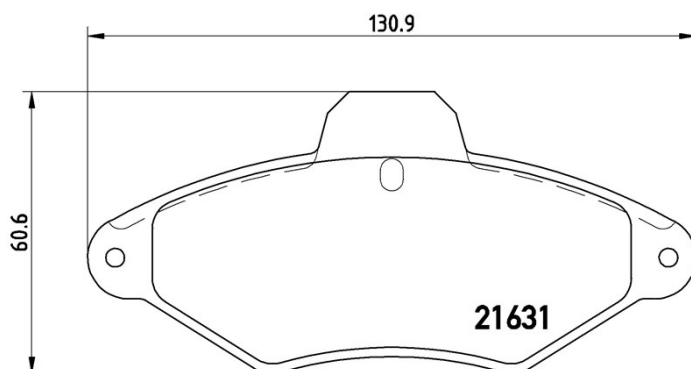
Înălțime
60,6 mm

Sistem de frânare
Bendix

Accesorii

Sezor uzură
Electric

Cod EAN
8020584056288



Autovehicule compatibile

CITROËN

Model	Tip	kW	An
XANTIA (X1_, X2_)	1.6 i	65	03/93 03/01
XANTIA (X1_, X2_)	1.8 i	74	03/93 01/98
XANTIA (X1_, X2_)	1.8 i	66	04/97 04/03
XANTIA (X1_, X2_)	1.8 i 16V	81	06/95 12/01
XANTIA (X1_, X2_)	1.9 D	50	06/94 01/98
XANTIA (X1_, X2_)	1.9 D	51	06/94 01/98
XANTIA (X1_, X2_)	1.9 SD	55	02/96 04/03
XANTIA (X1_, X2_)	1.9 Turbo D	66	05/93 04/03
XANTIA (X1_, X2_)	2.0	95	03/93 05/95
XANTIA (X1_, X2_)	2.0 i	89	03/93 04/03
XANTIA Break (X1_, X2_)	1.8 i	66	04/97 04/03
XANTIA Break (X1_, X2_)	1.8 i	74	06/95 01/98

Coduri OE

Coduri OE compatibile

CITROËN	425114
CITROËN	425156
CITROËN	425291
CITROËN	95667785
CITROËN	95667786
CITROËN	E172027
CITROËN	E172511
CITROËN	RP425114
PEUGEOT	425291