

## Specificații tehnice plăcuțe

**Osie**  
Anterioară

**WVA**  
21632

**Lățime**  
131,2 mm

**Grosime**  
16 mm

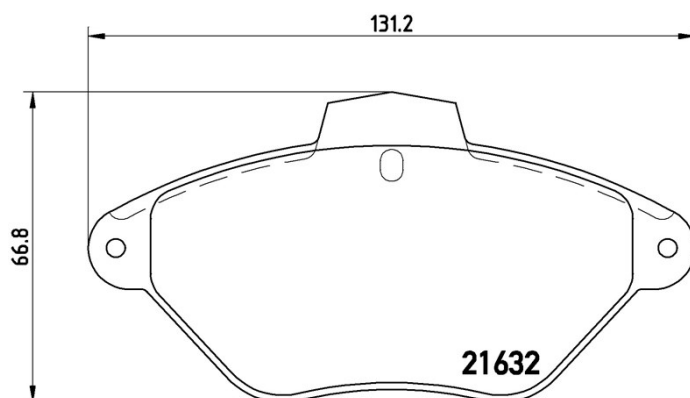
**Înălțime**  
66,8 mm

**Sistem de frânare**  
Bendix

**Accesorii**

**Sezor uzură**  
Electric

**Cod EAN**  
8020584056295



## Autovehicule compatibile

### CITROËN

Model	Tip	kW	An
XANTIA (X1_, X2_)	1.9 Turbo D	66	05/93 04/03
XANTIA (X1_, X2_)	2.0 i	89	03/93 04/03
XANTIA (X1_, X2_)	2.0 i 16V	112	03/93 01/98
XANTIA (X1_, X2_)	2.0 i 16V	110	06/94 01/98
XANTIA (X1_, X2_)	2.0 i 16V	97	06/95 04/03
XANTIA Break (X1_, X2_)	1.8 i	66	04/97 04/03
XANTIA Break (X1_, X2_)	1.8 i	74	06/95 01/98
XANTIA Break (X1_, X2_)	1.8 i 16V	81	06/95 04/03
XANTIA Break (X1_, X2_)	1.9 SD	55	04/97 04/03
XANTIA Break (X1_, X2_)	1.9 Turbo D	66	06/95 04/03
XANTIA Break (X1_, X2_)	2.0 i	89	06/95 04/03
XANTIA Break (X1_, X2_)	2.0 i 16V	97	06/95 04/03

## Coduri OE

### Coduri OE compatibile

CITROËN	425113
CITROËN	425157
CITROËN	425292
CITROËN	95667787
CITROËN	E172028
CITROËN	E172512
CITROËN	RP425157
PEUGEOT	425292