

Plăcuțe de frână P 61 064

 **brembo**
AFTERMARKET

Specificații tehnice plăcuțe

Osie
Anterioară

WVA
23754,23753

Lățime
109,8 mm

Grosime
18 mm

Înălțime
69,3 mm

Sistem de frânare
Brembo

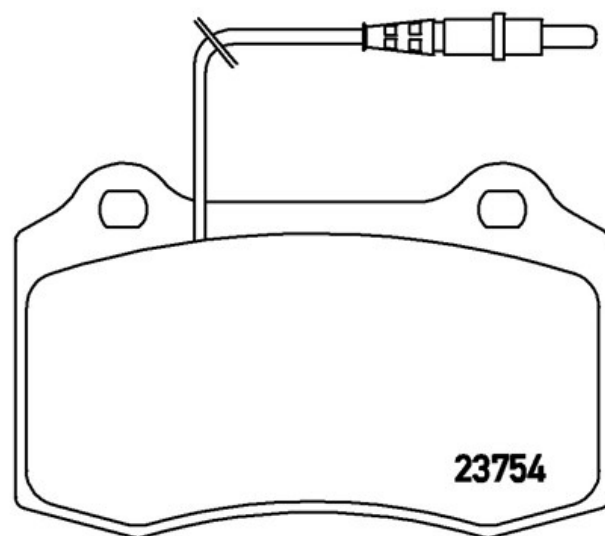
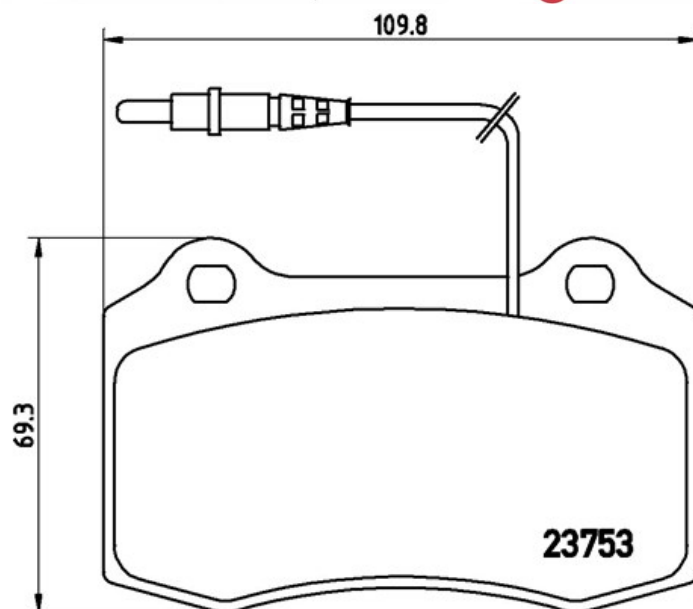
Accesorii

Sezor uzură
Electric

Cod EAN
8020584056400



 **brembo**



Autovehicule compatibile

PEUGEOT

Model	Tip	kW	An
-------	-----	----	----

406 Coupe (8C)	2.2 HDI	98	03/00 12/04
406 Coupe (8C)	3.0 V6	152	03/00 12/04
406 Coupe (8C)	3.0 V6 24V	140	03/97 12/04

Coduri OE

Coduri OE compatibile

CITROËN	425251
CITROËN	E172095
PEUGEOT	425182
PEUGEOT	425195
PEUGEOT	425219
PEUGEOT	425251
PEUGEOT	E172095