

Plăcuțe de frână P 61 102

brembo
AFTERMARKET

Specificații tehnice plăcuțe

Osie
Anterioară

Lățime
168,8 mm

Înălțime
60,1 mm

Accesorii
Cu șuruburi cu șuruburi de frână

Cod EAN
8020584061800

WVA
21988, 21989

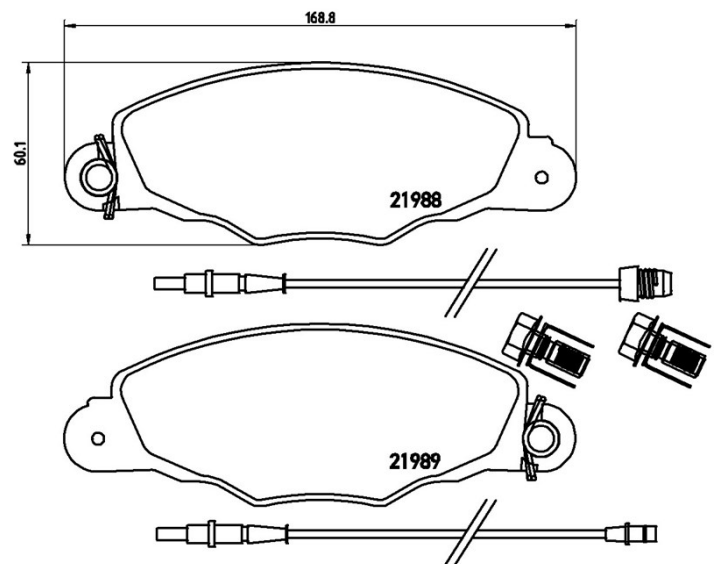
Grosime
18 mm

Sistem de frânare
Bosch

Sezor uzură
Electric



brembo



Autovehicule compatibile

PEUGEOT

Model	Tip	kW	An
206 CC (2D)	2.0 S16	100	09/00 -
206 Hatchback (2A/C)	2.0 S16	99	04/99 10/00
206 Hatchback (2A/C)	2.0 S16	100	06/99 -

Coduri OE

Coduri OE compatibile

CITROËN	425184
CITROËN	E172299
PEUGEOT	425184

