

Plăcuțe de frână P 61 120



Specificații tehnice plăcuțe

Osie
Anterioară

Lățime
147,8 mm

Înălțime
58,1 - 63,2 mm

Accesorii
Cu șuruburi cu șuruburi de frână
Cu accesorii

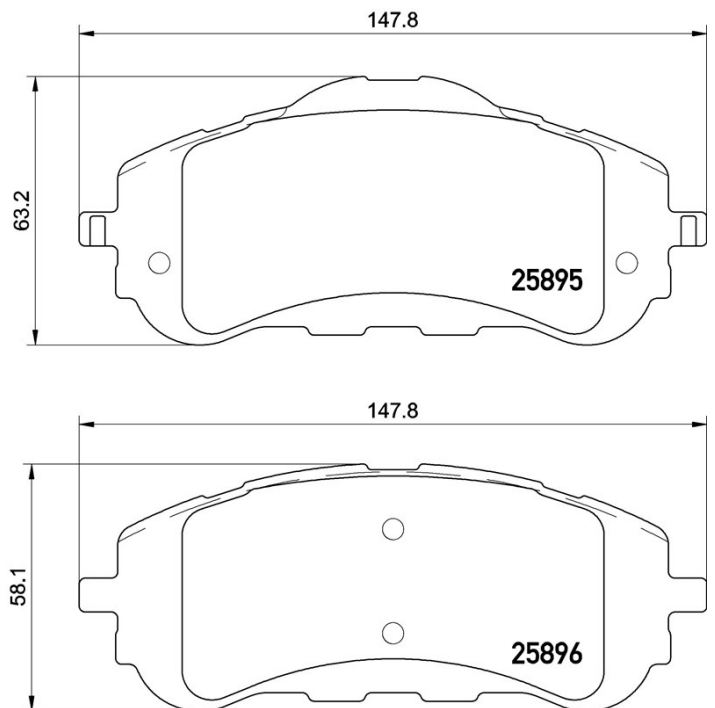
Cod EAN
8020584111581

WVA
25895, 25896

Grosime
18,5 mm

Sistem de frânare
Bosch

Sezor uzură
Fără



Autovehicule compatibile

PEUGEOT

Model	Tip	kW	An
308 II	1.2 THP 110	81	11/13 -
308 II	1.2 THP 130	96	11/13 -
308 II	1.2 VTi 72	60	09/13 -
308 II	1.5 BlueHDi 130	96	06/17 -
308 II	1.6	85	05/15 -
308 II	1.6	115	09/13 -
308 II	1.6 BlueHDi 120	88	11/13 -

308 II	1.6 HDi	68	09/13 -
308 II	1.6 HDi / BlueHDi 115	85	09/13 -
308 II	1.6 HDi 100	73	04/14 -
308 II	1.6 PureTech 225	165	01/18 -
308 II	1.6 THP	112	09/13 -
308 II	1.6 THP 125	92	09/13 -
308 II	1.6 THP 150	110	03/14 -
308 II	1.6 THP 163	120	06/14 -
308 II	2.0 BlueHDi 150	110	11/13 -
308 II	2.0 GT BlueHDi 180	130	06/17 -
308 II	2.0 GT BlueHDi 180	132	06/17 -
308 SW I (4E_, 4H_)	1.6 HDi	84	03/13 10/14
308 SW II	1.2 THP 110	81	03/14 -
308 SW II	1.2 THP 130	96	03/14 -
308 SW II	1.5 BlueHDi 130	96	06/17 -
308 SW II	1.6 BlueHDi 100	73	04/14 -
308 SW II	1.6 BlueHDi 120	88	03/14 -
308 SW II	1.6 HDi / BlueHDi 115	85	03/14 -
308 SW II	1.6 HDi 92	68	03/14 -
308 SW II	1.6 PureTech 225	165	01/18 -
308 SW II	1.6 THP 125	92	03/14 -
308 SW II	1.6 THP 150	110	03/14 -
308 SW II	1.6 THP 155	115	03/14 -
308 SW II	1.6 VTi	85	03/14 -
308 SW II	2.0 BlueHDi 150	110	03/14 -
308 SW II	2.0 GT BlueHDi 180	130	06/17 -
308 SW II	2.0 GT BlueHDi 180	132	06/17 -

PEUGEOT (DF-PSA)

Model	Tip	kW	An
308S Hatchback	1.2 THP	100	04/15 -
308S Hatchback	1.6 THP	123	04/15 -
308S Hatchback	1.6 VTi	86	04/15 -

Coduri OE

