

Plăcuțe de frână P 66 002



Specificații tehnice plăcuțe

Osie
Posterioară

WVA
24260, 25335, 25336

Lățime
101,7 mm

Grosime
16,3 mm

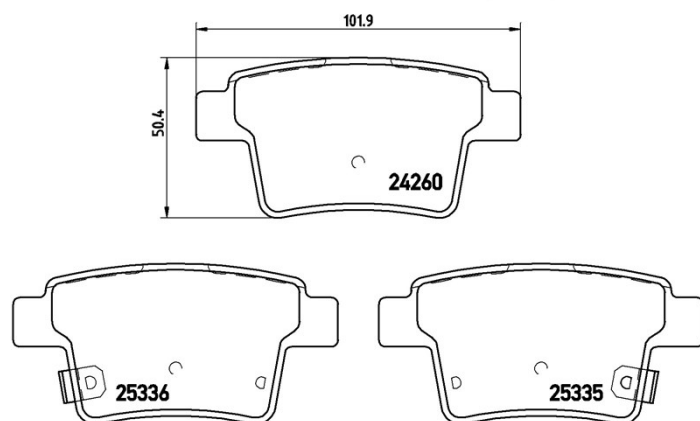
Înălțime
50,4 mm

Sistem de frânare
Bosch

Accesorii

Sezor uzură
Acustic

Cod EAN
8020584108918



Autovehicule compatibile

PROTON

Model	Tip	kW	An
GEN 2 (CM_)	1.3	70	06/04 -
GEN 2 (CM_)	1.6	82	06/04 -
PERSONA Saloon	1.6	82	03/08 07/16
SATRIA NEO	1.3	70	02/07 09/08
SATRIA NEO	1.6	81	02/07 -
SATRIA NEO	1.6	83	02/07 -

Coduri OE

Coduri OE compatibile

PROTON	PC351641
PROTON	PW891182