

Plăcuțe de frână P 83 057



Specificații tehnice plăcuțe

Osie
Anterioară, Posterioară

WVA
23656, 23657, 23658

Lățime
78,3 mm

Grosime
14 mm

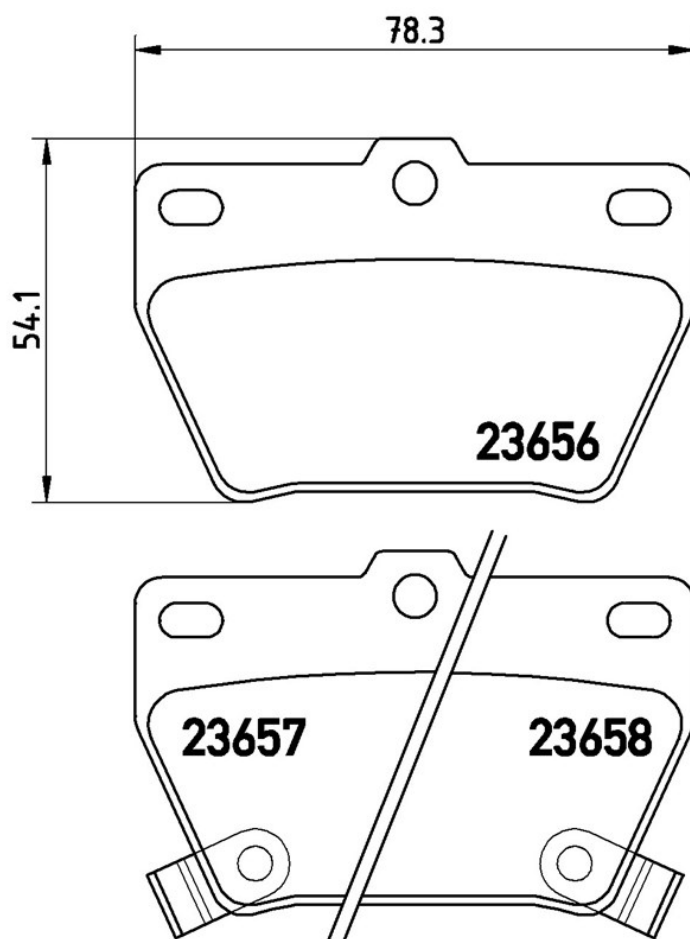
Înălțime
54,1 mm

Sistem de frânare
Akebono

Accesorii

Sezor uzură
Acustic

Cod EAN
8020584057926



Autovehicule compatibile

CHERY

Model	Tip	kW	An
TIGGO	1.6	93	06/11 12/14
TIGGO	1.6	88	09/10 12/14
TIGGO	1.8	97	04/10 12/14

TIGGO	1.9 TDI	93	02/10 06/12
TIGGO	2.0	101	04/10 -
TIGGO	2.0 All-wheel Drive	102	09/10 12/14
TIGGO	S 1.6	110	09/10 12/13
TIGGO	1.6	80	07/06 12/10
TIGGO	2.0	95	09/06 12/08
TIGGO	2.0	92	03/05 12/08
TIGGO	2.0	102	09/06 12/09
TIGGO	2.4	95	03/05 12/08
TIGGO	2.4 All-wheel Drive	95	11/05 12/08

DR

Model	Tip	kW	An
DR 5	1.6	80	01/07 -
DR 5	1.6	87	01/11 -
DR 5	1.6 CNG	80	01/07 -
DR 5	1.6 LPG	80	01/07 -
DR 5	1.8	97	01/11 -
DR 5	1.9 D	88	01/07 -
DR 5	2.0	94	01/07 -
DR 5	2.0	102	01/11 -
DR 5	2.0 4WD	102	01/11 -
DR 5	2.0 CNG	94	01/07 -
DR 5	2.0 LPG	94	01/07 -

TOYOTA

Model	Tip	kW	An
RAV 4 II (_A2_)	1.8 (ZCA25_, ZCA26_)	92	08/00 11/05
RAV 4 II (_A2_)	2.0 4WD (ACA21, ACA20)	110	05/00 11/05
RAV 4 II (_A2_)	2.0 D 4WD (CLA20_, CLA21_)	85	05/01 11/05
RAV 4 II (_A2_)	2.4 4WD	112	08/03 11/05
RAV 4 II (_A2_)	2.4 4WD (ACA23, ACA22)	120	08/03 11/05

Coduri OE

Coduri OE compatibile

CHERY

T113502080

CHERY	T113AH3502080
CHERY	T11BJ3501080
DR	720060008
TOYOTA	0446642010
TOYOTA	0446642020
TOYOTA	0446642030
TOYOTA	0446642040
TOYOTA	0446642050
TOYOTA	04466YZZD3