

Specificații tehnice plăcuțe

Osie
Posterioară

WWA
24574,24576,24575

Lățime
123,2 mm

Grosime
15 mm

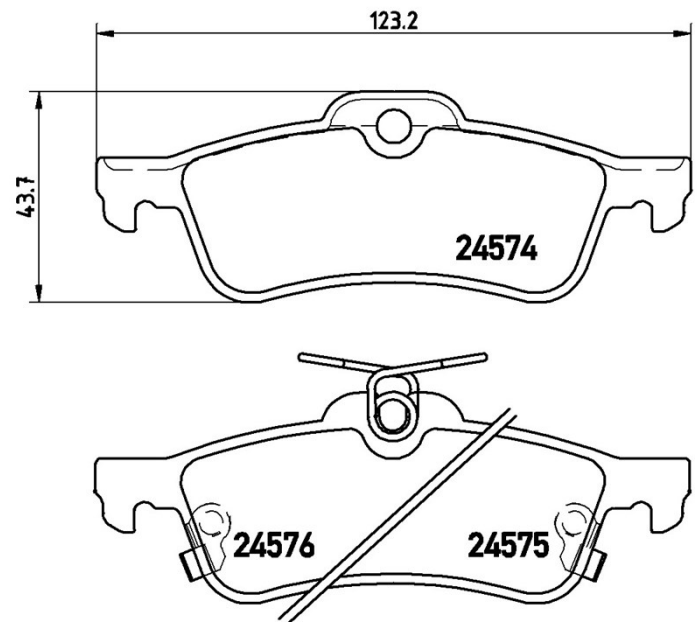
Înălțime
43,7 mm

Sistem de frânare
Teves

Accesorii

Sezor uzură
Acustic

Cod EAN
8020584062258



Autovehicule compatibile

DAIHATSU

Model	Tip	kW	An
CHARADE	1.33 16V	73	05/11 -

TOYOTA

Model	Tip	kW	An
YARIS (_P13_)	1.0 (KSP130)	53	06/18 -
YARIS (_P13_)	1.3 (NSP130_)	73	09/11 -
YARIS (_P13_)	1.3 (NSP130_)	70	12/10 -
YARIS (_P13_)	1.4 D (NLP130_)	66	09/11 -
YARIS (_P13_)	1.5 (NSP131_)	82	03/17 -

YARIS (_P13_)	1.5 Hybrid (NHP130_)	55	03/12 -
YARIS (_P13_)	1.5 Hybrid (NHP130_)	54	04/15 -
YARIS (_P9_)	1.0 GPL (KSP90_)	51	01/06 12/11
YARIS (_P9_)	1.0 VVT-i (KSP90_)	51	08/05 12/11
YARIS (_P9_)	1.3 VVT-i (NCP90_)	63	11/05 12/12
YARIS (_P9_)	1.3 VVT-i (SCP90_)	64	08/05 11/10
YARIS (_P9_)	1.33 VVT-i (NSP90_)	73	07/10 05/11
YARIS (_P9_)	1.33 VVT-i (NSP90_)	74	11/08 12/11
YARIS (_P9_)	1.4 D-4D (NLP90_)	66	08/05 12/12
YARIS Box (_P13_)	1.3 VVTi (NSP130)	73	10/12 -
YARIS Box (_P13_)	1.4 D4d (NLP130)	66	07/14 -

Coduri OE

Coduri OE compatibile

DAIHATSU	044660D010000
TOYOTA	044660D010
TOYOTA	04466YZZE6